



---

**ПУЛЬТ УПРАВЛЕНИЯ ФИЛЬТРАЦИЕЙ И НАГРЕВОМ**

**AM DIGITAL SOFT  
DOUBLE**



## Инструкция по эксплуатации.

### Назначение:

Пульт управления, в дальнейшем ПУ, предназначена для:

- Плавного запуска и остановки 2-х насосов фильтровальной установки в заранее задаваемые промежутки времени суток.
- Защиты насосов от перегрузки и сухому ходу по потребляемому току.
- Управления работой теплообменника или электронагревателя для бассейнов, посредством коммутации нагрузки с током не более 2А (циркуляционного насоса отопления и электромагнитного клапана для теплообменника или электромагнитного пускателя для электронагревателя), от аналогового датчика температуры (поставляется в комплекте), либо от термостата.
- Управления дополнительным оборудованием, с помощью «СУХИХ» без потенциальных контактных групп (запуск автоматической промывки фильтра, управление ультрафиолетовой лампой, аварийная сигнализация, внешнее управление и т.д.).
- Управления до 2-х внешних блоков автоматической обратной промывки фильтра **AUTOCLEAN S – LIGHT**, подключенных через шину **RS 485**.

### Технические характеристики:

- Размеры: 210мм x 157мм x 70мм;
- Вес электронного блока управления: 0.35кг;
- Класс защиты: IP56;
- Напряжение питающей сети: 220В ±10%, 50Гц;
- Диапазон рабочих температур: +5 - +35С°;
- Относительная влажность воздуха: не более 75%;
- Максимальный ток нагрузки для каждого (не более 2-х) насоса фильтровальной установки: 10А (2,2кВт);
- Максимальный ток нагрузки для исполнительных устройств контура теплообмена: 2А (0,45кВт);
- Максимальная потребляемая мощность (без учета фильтровального насоса и нагрузки контура теплообмена): не более 0,05кВт;

### Комплект поставки:

1. Электронный блок управления **AM Digital SOFT DOUBLE** – 1шт.
2. Датчик температуры – 1шт.
3. Дюбель 6\*40 – 4шт.
4. Саморез 4,0\*35 – 4шт.
5. Инструкция по эксплуатации – 1шт.
6. Гарантийный талон – 1шт.

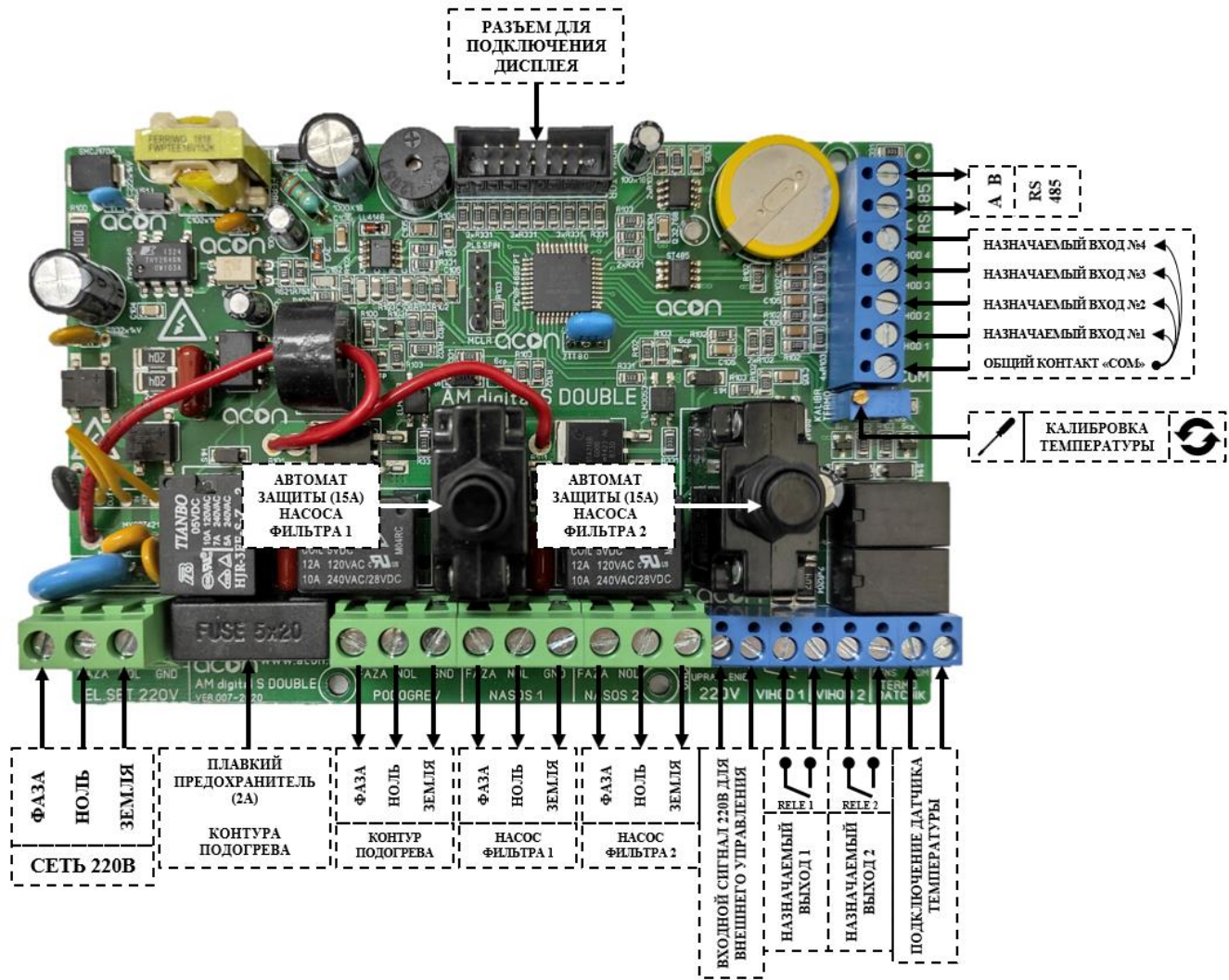
Дополнительно на условиях проведения акций, система может комплектоваться разнообразными устройствами, облегчающими уход за плавательным бассейном, и расширяющие возможности автоматизации управления плавательным бассейном.

Сроки и условия проведения акций, а также перечень и состав устройств, участвующих в акциях, размещаются на сайте компании [www.acon.ru](http://www.acon.ru).

# 1. Электрические подключения к ПУ.

## !!! ВНИМАНИЕ !!!

- Не допускается эксплуатация ПУ без заземления.
- Не допускается эксплуатация ПУ в разгерметизированном (не дожата крышка, не закручены гермовводы, не загерметизированы доп. отверстия, и т.д.) состоянии.
- Место подключения ПУ в электрическую сеть должно быть защищено от воды.
- Установка автоматического устройства защиты (УЗО) от утечки тока не более 30mA - **ОБЯЗАТЕЛЬНА!**
- Монтаж устройства к электросети должны выполнять квалифицированные специалисты по электромонтажным работам. Вы можете воспользоваться услугами любых других специалистов, однако, при этом, Продавец, Уполномоченная изготовителем организация, Импортёр, Изготовитель не несут ответственности за неисправности, возникшие из-за неправильного монтажа или неправильного подключения к электросети.
- Чтобы избежать несчастных случаев от поражения электрическим током при пользовании ПУ, не пытайтесь разбирать его под напряжением!



## !!! ВНИМАНИЕ !!!

Подключайте «фазовый» и «нулевой» провода питающей сети к клеммам в соответствии с рисунком! Запрещается менять их местами!

- К клеммам «**СЕТЬ 220В**» подключается гибкий (ПВС 3 х 2,5мм<sup>2</sup>) сетевой 220В 50Гц кабель питания, максимальным сечением проводников 2,5мм<sup>2</sup>.
- К клеммам «**КОНТУР ПОДОГРЕВА**» могут быть подключены гибкий (2 х ПВС 3 х 1мм<sup>2</sup>) кабель для электромагнитного клапана нормально закрытого типа и циркуляционного насоса для отопления, или другая нагрузка, с рабочим током не более 2А, максимальным суммарным сечением проводников 2,5мм<sup>2</sup>.
- К клеммам «**НАСОС ФИЛЬТРА 1**» подключается гибкий (ПВС 3 х 2,5мм<sup>2</sup>) кабель от насоса фильтровальной установки, максимальным сечением проводников 2,5мм<sup>2</sup>.
- К клеммам «**НАСОС ФИЛЬТРА 2**» подключается гибкий (ПВС 3 х 2,5мм<sup>2</sup>) кабель от насоса фильтровальной установки, максимальным сечением проводников 2,5мм<sup>2</sup>.
- К клеммам «**UPRAVLENIE 220V**» может быть подключен гибкий (ПВС 2 х 1мм<sup>2</sup>) кабель от внешнего сигнала управления 220В, максимальным сечением проводников 1,5мм<sup>2</sup>.
- «**VINOD 1**» - НАЗНАЧАЕМЫЙ ВЫХОД 1 для расширения возможностей ПУ. Подключается гибкий (ПВС) кабель, максимальным сечением проводников 1,5мм<sup>2</sup>.
- «**VINOD 2**» - НАЗНАЧАЕМЫЙ ВЫХОД 2 для расширения возможностей ПУ. Подключается гибкий (ПВС) кабель, максимальным сечением проводников 1,5мм<sup>2</sup>.
- К клеммам «**TERMO DATCHIK**» могут быть подключены гибкий (ПВС 2 х 0,7мм<sup>2</sup>) кабель от датчика температуры, в меню: **РЕЖИМ ДАТЧИКА «АНАЛОГОВЫЙ»**, или от свободно замкнутых контактов термостата (на термостате типа Pahlen эти контакты обозначены как 1 и 2), в меню: **РЕЖИМ ДАТЧИКА «Т. СТАТ.»**, максимальным сечением проводников 1,5мм<sup>2</sup>.
- «**VHOD 1**» - НАЗНАЧАЕМЫЙ ВХОД №1 для расширения возможностей ПУ. Подключается гибкий (ПВС) кабель, максимальным сечением проводников 1,5мм<sup>2</sup>.
- «**VHOD 2**» - НАЗНАЧАЕМЫЙ ВХОД №2 для расширения возможностей ПУ. Подключается гибкий (ПВС) кабель, максимальным сечением проводников 1,5мм<sup>2</sup>.
- «**VHOD 3**» - НАЗНАЧАЕМЫЙ ВХОД №2 для расширения возможностей ПУ. Подключается гибкий (ПВС) кабель, максимальным сечением проводников 1,5мм<sup>2</sup>.
- «**VHOD 4**» - НАЗНАЧАЕМЫЙ ВХОД №2 для расширения возможностей ПУ. Подключается гибкий (ПВС) кабель, максимальным сечением проводников 1,5мм<sup>2</sup>.
- «**A B RS485**» - Шина управления, для обеспечения работы ПУ в паре с одним или двумя блоками автоматической обратной промывки фильтра **AUTOCLEAN S-LIGHT**. Может быть подключен гибкий (ПВС 2 х 0,75мм<sup>2</sup>) кабель, максимальным сечением проводников 1,5мм<sup>2</sup>.
- Подстроечное сопротивление «**КАЛИБРОВКА ТЕМПЕРАТУРЫ**» предназначено для подстройки значения температуры индицируемого на дисплее электронного блока управления, сверенного с температурой в чаше бассейна.

## 2. Панель управления.



Двухстрочный жидкокристаллический дисплей для настройки и отображения рабочих и установочных параметров.

### Светодиоды индикации:

- **Сеть** - для индикации о подключении ПУ к сети.
- **Фильтрация** - для индикации о работе насоса фильтровальной установки.
- **Нагрев** - для индикации о включении в работу нагрева воды в бассейне.
- **Авария** - для предупреждения о произошедшей аварии. В этом случае требуется вмешательство пользователя.

### Кнопки для работы с меню дисплея:

- Кнопки «▲» и «▼» - для перемещения курсора между пунктами главного меню и изменения значения установочных параметров.
- Кнопка «ENT» - для выбора пункта меню или подменю, а также для перехода между разрядами.
- Кнопка «ESC» - для выхода из текущего подменю и для отключения работы ПУ.

**!!! Для отключения автономной работы ПУ нажмите кнопку «ESC» !!!**

### 3. Работа и настройка параметров.

**Все исполнительные устройства работают в зависимости от работы насоса фильтровальной установки!**

С помощью ПУ задаются все необходимые установочные параметры. ПУ, при помощи датчика температуры анализирует фактическое показание температуры воды в бассейне, сравнивает его с установленным, и по необходимости включает или выключает соответствующие исполнительные устройства (циркуляционный насос и эл. магнитный клапан теплообменника или электрический нагреватель). ПУ оснащен новым дружественным пользователю интерфейсом, позволяющим максимально упростить первоначальную настройку.

В рабочем состоянии, когда ПУ может производить фильтрацию и подогрев, на индикаторе отображается главное меню:

<b>ЧЧ:ММ</b>	<b>ЦИКЛ - X</b>
<b>t = XX.XC</b>	<b>Н - X.XA</b>

Где:

**ЧЧ:ММ** – текущие время.

**ЦИКЛ - X** – отображается номер текущего цикла фильтрации, включенного в работу.

**t = XX.XC** - отображается значение температуры в градусах (при подключенном датчике температуры, в противном случае выводится 0.0\*С). В случаи подключения термостата на дисплее будет отображаться **T. СТАТ.**

**Н - X.XA** – при активированном режиме работы насоса фильтровальной установки, отображается его рабочее значение тока.

Для просмотра и редактирования параметров требуется в основном меню:

<b>ЧЧ:ММ</b>	<b>ЦИКЛ - X</b>
<b>t = XX.XC</b>	<b>Н - X.XA</b>

однократно нажать кнопку «ESC», ПУ перейдет в режим остановки, на индикаторе отобразится подменю:

**!!! ВНИМАНИЕ !!!**

**При выходе из рабочего меню, насос фильтрации останавливается, нагрев воды прекращается.**

<b>ПРОМЫВКА ФИЛЬТ. АКТ. ФИЛЬТ. НАС. УСТАНОВКИ</b>
---

Где:

**ПРОМЫВКА ФИЛЬТ.** – Запуск процесса полуавтоматической промывки фильтра, с выводом на дисплей инструкций к действиям оператора, проводящего процесс. Настройки параметров и интервалов производятся в меню «УСТАНОВКИ» (описано ниже), поставляется с оптимальными настройками.

**АКТ. ФИЛЬТ. НАС.** – Активация (включение) фильтровального насоса (включается

только фильтровальный насос, без отслеживания защиты, все остальные исполнительные устройства остаются отключенными). При включении в строке появляется анимационная пиктограмма, подтверждающая работу фильтровального насоса. Для отключения требуется однократно нажать кнопку «ESC».

**УСТАНОВКИ** – Меню настроек.

### **!!! ВНИМАНИЕ !!!**

**Настоятельно рекомендуется самостоятельно не изменять настройки в меню, т.к. эти действия требуют определенную квалификацию персонала! Если есть необходимость изменить настройки, то рекомендуется предварительно согласовывать с уполномоченной организацией, либо с технической поддержкой ООО «АКОН».**

**Тел: +7 (495) 803-25-05, Email: [service@acon.ru](mailto:service@acon.ru)**

## **3.1 Пункт «Установки».**

**Для проведения настройки параметров ПУ:**

Находясь в подменю:

**ПРОМЫВКА ФИЛЬТ.  
АКТ. ФИЛЬТ. НАС.  
УСТАНОВКИ**

кнопками «▲» и «▼» установите мигающий курсор на строке **УСТАНОВКИ** - и однократно нажмите кнопку «ENT», на дисплее появится:

**ЧЧ:ММ ДН ЧЧ.ММ.ГГ  
КАЛИБРОВ. НАСОСА  
РЕЖИМ РАБОТЫ  
РУЧН.ПРОМЫВ.НАСТ  
АВТО.ПРОМЫВ.НАСТ  
НАСТРОЙКА ПЕРИФ.  
СПИСОК СОБЫТИЙ**

перемещение по меню производится кнопками «▲» и «▼».

**3.1.1 Пункт ЧЧ:ММ ДН ЧЧ.ММ.ГГ** предназначен для установки текущего времени, дня недели и даты.

Где:

**ЧЧ:ММ** - Часы/Минуты

**ДН** – День недели

**ЧЧ.ММ.ГГ** – Число/Месяц/Год

Если есть необходимость изменить текущее время, день недели или дату, кнопками «▲» и «▼» подведите мигающий курсор к строке **ЧЧ:ММ ДН ЧЧ.ММ.ГГ**, однократно нажмите кнопку «ENT». Кнопками «▲» и «▼» выставите нужное значение, для перехода между разрядами используйте кнопку «ENT».

После окончания корректировки однократно нажмите кнопку «ESC».

**3.1.2 Пункт КАЛИБРОВ. НАСОСА** предназначен для включения или выключения защиты насоса от перегрузки по току и сухому ходу. А также, для автоматической калибровки тока нагрузки насоса фильтровальной установки.

При установке мигающего курсора, кнопками «▲» и «▼», на строке **КАЛИБРОВ. НАСОСА**, однократно нажмите кнопку «ENT», на дисплее появится:

<b>ЗАЩИТА</b>	<b>ВКЛ</b>
<b>НАСОС</b>	<b>--.- А</b>

- 1) Для отключения или включения защиты насоса от сухого хода и перегрузки (по умолчанию защита включена), кнопками «▲» и «▼» подведите мигающий курсор к строке **ЗАЩИТА ВКЛ**, однократно нажмите кнопку «ENT». Далее кнопками «▲» и «▼» выберите нужное значение.

После окончания корректировки однократно нажмите кнопку «ESC».

**Перед началом калибровки, насос фильтрации должен быть подключен к ПУ и заполнен водой!**

- 2) Для калибровки и установки рабочего тока насоса фильтрации, кнопками «▲» и «▼» подведите курсор к строке **НАСОС --.- А**, однократно нажмите кнопку «ENT». Далее запустится процесс калибровки и появится надпись «cal...». По завершению процесса калибровки вместо надписи «cal...» установится откалиброванное значение тока, от которого ПУ, в автоматическом режиме, будет отслеживать и блокировать аварийную работу насоса фильтровальной установки.

При срабатывании одной из защит (сухой ход или перегрузка насоса фильтрации) мигает светодиод «АВАРИЯ». В ПУ организовано управление по специальной программе, при срабатывании какой-либо из защит, во избежание полного отключения насоса, в случаях, когда аварийная ситуация имела случайный или кратковременный характер, ПУ будет блокировать перезапуск насоса только на определенные промежутки времени. Для первого, второго и третьего срабатывания, промежутков времени равен **1, 5 и 15 минут**.

Допускаются только три последовательно повторяющихся срабатывания одного вида защиты. После третьего неудачного перезапуска ПУ блокирует работу насоса без ограничения времени. Прежде чем продолжить работу, необходимо устранить причины срабатывания защиты и перезапустить питание ПУ.

Для принудительной остановки процесса калибровки однократно нажмите кнопку «ESC».

Для возврата в предыдущее меню однократно нажмите кнопку «ESC».

**3.1.3 Пункт РЕЖИМЫ РАБОТЫ** предназначен для настройки работы ПУ и исполнительных устройств (насос фильтрации, нагрев).

Для внесения корректировок в данном пункте, находясь в меню **УСТАНОВКИ**:

<b>ЧЧ:ММ ДН ЧЧ.ММ.ГГ</b>
<b>КАЛИБРОВ. НАСОСА</b>
<b>РЕЖИМ РАБОТЫ</b>
<b>РУЧН.ПРОМЫВ.НАСТ</b>
<b>АВТО.ПРОМЫВ.НАСТ</b>
<b>НАСТРОЙКА ПЕРИФ.</b>
<b>СПИСОК СОБЫТИЙ</b>



установите мигающий курсор, кнопками «▲» и «▼», на строке **РЕЖИМ РАБОТЫ**, однократно нажмите кнопку «ENT», на дисплее появится:

<b>РЕЖИМ АВТОНОМНЫЙ</b>	
<b>ЦИКЛЫ РАБОТЫ</b>	
<b>НАСОС</b>	<b>АВТО</b>
<b>НАГРЕВ</b>	<b>АВТО</b>
<b>ПРИОР.НАГР.</b>	<b>ВЫКЛ</b>
<b>ДАТЧИК</b>	<b>АНАЛОГ.</b>
<b>ТЕМПЕРАТУРА</b>	<b>28.0</b>
<b>ОТКЛОНЕНИЕ</b>	<b>0.5</b>

- 1) Пункт **РЕЖИМ**, позволяет установить режим работы ПУ. Возможен выбор трех режимов работы:

**АВТОНОМНЫЙ** - обеспечивает работу ПУ в автоматическом режиме, по заданным параметрам.

**ВНЕШНИЙ** – обеспечивает принудительную работу ПУ, от подачи напряжения 220В на клемму **UPRAVLENIE 220V**. При этом установленные циклы работы задействованы не будут.

**ВНЕШНИЙ АВТО** - обеспечивает принудительную работу ПУ, от подачи напряжения 220В на клемму **UPRAVLENIE 220V**. Работа ПУ производится согласно установленным параметрам. Этот режим может применяться для работы в паре с блоком автоматического долива воды **AQUACONTROL M 150**.

Если есть необходимость изменить настройки, кнопками «▲» и «▼» подведите мигающий курсор к строке **РЕЖИМ**, однократно нажмите кнопку «ENT». Кнопками «▲» и «▼» выставите нужное значение.

После окончания корректировки однократно нажмите кнопку «ESC».

- 2) Пункт **ЦИКЛЫ РАБОТЫ** – ПУ обеспечивает запуск и остановку насоса в заранее установленные промежутки времени суток. В течение суток пульт позволяет задать 9 циклов пуска и остановки с точностью до 1 минуты. Задаваемый в цикле интервал времени, определяет время работы насоса. Если заданные интервалы времени из разных циклов пересекаются друг с другом, то запуск насоса будет осуществлен в промежутке времени, соответствующему крайним значениям (самому раннему и самому позднему) этих циклов. При подведении мигающего курсора на данную строку и однократном нажатии кнопки «ENT», появится подменю настроек циклов фильтрации:

<b>Ц1</b>	<b>П ЧЧ:ММ</b>	<b>С ЧЧ:ММ</b>
<b>Ц2</b>	<b>П ЧЧ:ММ</b>	<b>С ЧЧ:ММ</b>
<b>Ц3</b>	<b>П ЧЧ:ММ</b>	<b>С ЧЧ:ММ</b>
<b>Ц4</b>	<b>П ЧЧ:ММ</b>	<b>С ЧЧ:ММ</b>
<b>Ц5</b>	<b>П ЧЧ:ММ</b>	<b>С ЧЧ:ММ</b>
<b>Ц6</b>	<b>П ЧЧ:ММ</b>	<b>С ЧЧ:ММ</b>
<b>Ц7</b>	<b>П ЧЧ:ММ</b>	<b>С ЧЧ:ММ</b>
<b>Ц8</b>	<b>П ЧЧ:ММ</b>	<b>С ЧЧ:ММ</b>
<b>Ц9</b>	<b>П ЧЧ:ММ</b>	<b>С ЧЧ:ММ</b>
<b>КРУГЛОСУТ.</b>	<b>ВЫКЛ</b>	

Где:

Формат **ЧЧ:ММ** – ЧАСЫ:МИНУТЫ.

**Ц1-9 П ЧЧ:ММ С ЧЧ:ММ: Ц1-9** - порядковый номер цикла фильтрации, **П ЧЧ:ММ** - время во сколько начнется данный цикл фильтрации, **С ЧЧ:ММ** - время во сколько закончится данный цикл фильтрации.

**КРУГЛОСУТ. ВЫКЛ** – Режим круглосуточной фильтрации, может иметь три значения: **ВЫКЛ** – Не используется (работа фильтровального насоса обеспечивается по заданным выше циклам фильтрации).

**АВТО** - Режим первого запуска. В этом режиме насос фильтрации будет работать круглосуточно в течение 48 часов, после этого ПУ автоматически переключается на штатный режим работы по установленным циклам. При перезапуске питания ПУ, отсчет времени первого запуска начинается сначала.

**ВКЛ** – Активирован круглосуточный режим работы насоса, заданные выше циклы фильтрации игнорируются.

Если есть необходимость изменить данные, кнопками «▲» и «▼» подведите мигающий курсор к требуемой строке, однократно нажмите кнопку «ENT», кнопками «▲» и «▼» выставите нужное значение, для перехода между рядами используйте кнопку «ENT».

После окончания корректировки, для возврата в предыдущее меню, однократно нажмите кнопку «ESC».

**ПУ содержит энергонезависимые часы реального времени, которые продолжают отсчет времени даже при отключенном питании 220В.**

- 3) Пункт **НАСОС**, позволяет принудительно включить либо выключить насос фильтрации (по умолчанию выставлен в режиме **АВТО**). Возможен выбор трех режимов работы:

**АВТО (автоматический режим работы)** - обеспечивает включение насоса фильтрации в зависимости от установочных параметров, и запрограммированных циклов работы.

**РУЧН (ручной режим работы)** - обеспечивает принудительное включение насоса фильтрации вне зависимости от установленных параметров. Этот режим может, применяется при наладке и в случаях поиска неисправности в работе исполнительного устройства. Защита насоса при этом не активна.

**ВЫКЛ (выключено)** - блокирует работу соответствующего исполнительного устройства.

Если есть необходимость изменить настройки, кнопками «▲» и «▼» подведите мигающий курсор к строке **НАСОС**, однократно нажмите кнопку «ENT». Кнопками «▲» и «▼» выставите нужное значение.

После окончания корректировки однократно нажмите кнопку «ESC».

- 4) Пункт **НАГРЕВ**, позволяет принудительно включить либо выключить исполнительные устройства (циркуляционный насос, электромагнитный клапан) нагрева (по умолчанию выставлен в режиме **АВТО**). Возможен выбор трех режимов работы:

**АВТО (автоматический режим работы)** - обеспечивает включение исполнительных устройств в зависимости от установленной температуры и работы насоса фильтрации.

**РУЧН (ручной режим работы)** - обеспечивает принудительное включение исполнительных устройств, вне зависимости от установленных параметров. Этот режим может, применяется при наладке и в случаях поиска неисправности в работе.

**ВЫКЛ (выключено)** - блокирует работу соответствующих исполнительных устройств.

Если есть необходимость изменить настройки, кнопками «▲» и «▼» подведите мигающий курсор к строке **НАГРЕВ**, однократно нажмите кнопку «ENT». Кнопками «▲» и «▼» выставите нужное значение.

После окончания корректировки однократно нажмите кнопку «ESC».

- 5) Пункт **ПРИОР. НАГР. (ПРИОРИТЕТ НАГРЕВА)**, предназначен для установки приоритета работы насоса фильтрации, по температуре воды в бассейне. Таким образом, если установленное значение данного пункта **ВКЛ**, то работа насоса фильтрации не остановится, по завершению рабочего цикла, до тех пор, пока вода в бассейне не прогреется до заданного значения. При достижении нужной температуры, ПУ перейдет в режим работы по установленным циклам.

Если есть необходимость изменить настройки, кнопками «▲» и «▼» подведите мигающий курсор к строке **ПРИОР. НАГР.**, однократно нажмите кнопку «ENT». Кнопками «▲» и «▼» выставите нужное значение.

После окончания корректировки однократно нажмите кнопку «ESC».

- 6) Пункт **ДАТЧИК**, предназначен для выбора типа датчика температуры воды в бассейне (поставляется с установленным значением «АНАЛОГ.»). Возможные варианты для выбора:

**АНАЛОГ. (АНАЛОГОВЫЙ)** – Контроль температуры воды в бассейне по аналоговому датчику температуры (поставляется в комплекте).

**Т. СТАТ. (ТЕРМОСТАТ)** – Контроль работы контура подогрева с помощью термостата.

**ВЫКЛ (ВЫКЛЮЧЕНО)** – Выключает функцию контроля температуры.

Если есть необходимость изменить тип датчика температуры, кнопками «▲» и «▼» подведите мигающий курсор к строке **ДАТЧИК**, однократно нажмите кнопку «ENT». Кнопками «▲» и «▼» выставите нужное значение.

После окончания корректировки однократно нажмите кнопку «ESC».

- 7) Пункт **ТЕМПЕРАТУРА**, предназначен для установки поддержания температуры воды в бассейне (поставляется с установленным значением **28.0 °C**).

Если есть необходимость изменить значение, для поддержания температуры воды в бассейне, кнопками «▲» и «▼» подведите мигающий курсор к строке **ТЕМПЕРАТУРА**, однократно нажмите кнопку «ENT». Кнопками «▲» и «▼» выставите нужное значение, для перехода между разрядами используйте кнопку «ENT».

После окончания корректировки однократно нажмите кнопку «ESC».

- 8) Пункт **ОТКЛОНЕНИЕ**, предназначен для установки максимального отклонения температуры воды в бассейне от установленного значения (поставляется с отклонением **0.5 °C**). Таким образом, если установленное значение температуры **28.0 °C**, то при установленном значении отклонения **0.5 °C**, ПУ будет включать в работу теплообменник, при достижении температуры воды в бассейне **27.5 °C** и выключать его работу, при достижении температуры воды в бассейне **28.5 °C**.

Если есть необходимость изменить значение, максимального отклонения температуры воды в бассейне от установленного значения, кнопками «▲» и «▼» подведите мигающий курсор к строке **ОТКЛОНЕНИЕ**, однократно нажмите кнопку «ENT». Кнопками «▲» и «▼» выставите нужное значение, для перехода между разрядами используйте кнопку «ENT».

После окончания корректировки однократно нажмите кнопку «ESC».

Для возврата в предыдущее меню однократно нажмите кнопку «ESC».

**3.1.4** Пункт «**РУЧН. ПРОМЫВ. НАСТ**» позволяет настроить интервалы промывки фильтра для ручного режима, с выводом подсказок к действиям на дисплее ПУ.

Для внесения корректировок в данном пункте, находясь в меню **УСТАНОВКИ**:

ЧЧ:ММ ДН ЧЧ.ММ.ГГ  
КАЛИБРОВ. НАСОСА  
РЕЖИМ РАБОТЫ  
РУЧН.ПРОМЫВ.НАСТ  
АВТО.ПРОМЫВ.НАСТ  
НАСТРОЙКА ПЕРИФ.  
СПИСОК СОБЫТИЙ

Установке мигающий курсор кнопками «▲» и «▼», на строке **РУЧН. ПРОМЫВ. НАСТ**, однократно нажмите кнопку «ENT», на дисплее появится:

ОБРАТ. ПРОМ. 01.00  
УПЛОТНЕН. 00.20  
ПАУЗА 00.05  
ИМП. РЕЖИМ ВЫКЛ

Где:

**ОБРАТ. ПРОМ. 01.00** – длительность процесса обратной промывки фильтра, в минутах и секундах.

**УПЛОТНЕН. 00.20** – длительность процесса уплотнения (ополаскивания) фильтра, в минутах и секундах.

**ПАУЗА 00.05** – в данном пункте устанавливается пауза перед включением насоса после установки положения шестипозиционного клапана и при импульсной промывки фильтра, в минутах и секундах.

**ИМП. РЕЖИМ ВЫКЛ** – Режим импульсной (с прерываниями) промывки фильтра, повышает эффективность промывки.

Если есть необходимость изменить настройки, кнопками «▲» и «▼» подведите мигающий курсор к требуемому параметру однократно нажмите кнопку «ENT». Кнопками «▲» и «▼» выставите нужное значение, для перехода между разрядами используйте кнопку «ENT».

После окончания корректировки однократно нажмите кнопку «ESC».

Для возврата в предыдущее меню однократно нажмите кнопку «ESC».

**3.1.5** Пункт «**АВТО. ПРОМЫВ. НАСТ**» позволяет настроить циклы промывки фильтра, при совместной работе ПУ с блоком автоматической промывки фильтра **AUTOCLEAN S-LIGHT**.

Для внесения корректировок в данном пункте, находясь в меню **УСТАНОВКИ**:

ЧЧ:ММ ДН ЧЧ.ММ.ГГ  
КАЛИБРОВ. НАСОСА  
РЕЖИМ РАБОТЫ  
РУЧН.ПРОМЫВ.НАСТ

**АВТО.ПРОМЫВ.НАСТ  
НАСТРОЙКА ПЕРИФ.  
СПИСОК СОБЫТИЙ**

Кнопками «▲» и «▼» установите мигающий курсор на строке **АВТО. ПРОМЫВ. НАСТ**, однократно нажмите кнопку «ENT», на дисплее появится:

**ЦИКЛЫ ПРОМЫВКИ  
ЗАПУСК ПРОМЫВКИ**

Где:

**ЦИКЛЫ ПРОМЫВКИ** – Недельный таймер-расписание, в формате **ЧЧ.ММ (Часы/Минуты)**, для запуска автоматической промывки фильтра, позволяет производить обратную промывку фильтра до двух раз в неделю, по расписанию.

Если есть необходимость изменить настройки, кнопками «▲» и «▼» подведите мигающий курсор к строке **ЦИКЛЫ ПРОМЫВКИ** однократно нажмите кнопку «ENT», на дисплее появится:

Пн	03.00	--
Вт	--	--
Ср	--	--
Чт	19.00	--
Пт	--	--
Сб	--	--
Вс	--	--

Если есть необходимость изменить данные значения, кнопками «▲» и «▼» подведите мигающий курсор к требуемому параметру, однократно нажмите кнопку «ENT», кнопками «▲» и «▼» выставите нужное значение, для перехода между разрядами используйте кнопку «ENT». После окончания корректировки однократно нажмите кнопку «ESC».

Для возврата в предыдущее меню однократно нажмите кнопку «ESC».

**ЗАПУСК ПРОМЫВКИ** – В данном пункте, нажатием кнопки «ENT», активируется принудительно автоматическая обратная промывка фильтра.

**!!!ВНИМАНИЕ!!!**

Для обеспечения автоматической промывки фильтра требуется дополнительно блок управления AUTOCLEAN S-LIGHT, с соответствующим подключением и настройкой входов и выходов ПУ AM Digital SOFT.

Для возврата в предыдущее меню однократно нажмите кнопку «ESC».

**3.1.6** Пункт «**НАСТРОЙКА ПЕРИФ.**», предназначен для настройки дополнительных возможностей, путем назначения различных функций входов и выходов ПУ.

Для внесения корректировок в данном пункте, находясь в меню **УСТАНОВКИ**:

**ЧЧ:ММ ДН ЧЧ.ММ.ГГ  
КАЛИБРОВ. НАСОСА  
РЕЖИМ РАБОТЫ  
РУЧН.ПРОМЫВ.НАСТ  
АВТО.ПРОМЫВ.НАСТ  
НАСТРОЙКА ПЕРИФ.  
СПИСОК СОБЫТИЙ**

Установите мигающий курсор, кнопками «▲» и «▼», на строке **НАСТРОЙКА ПЕРИФ.**, однократно нажмите кнопку «ENT», на дисплее появится:

**НАЗНАЧЕНИЕ ВХ  
НАЗНАЧЕНИЕ ВЫХ**

- 1) Для изменения функций назначаемых входов, кнопками «▲» и «▼» подведите мигающий курсор к строке **НАЗНАЧЕНИЕ ВХ**, однократно нажмите кнопку «ENT», на дисплее появится:

**ВХ 1 – НЕ ИСП  
ВХ 2 – НЕ ИСП**

Для каждого входа возможно назначение следующих функций:

**НЕ ИСП. (Не используется)** – Вход не используется.

**ВНЕС. БЛ. (Внешняя блокировка)** – Активирует функцию внешней аварийной ситуации с подключением «СУХИХ» беспотенциальных контактов от внешнего устройства, например, датчик затопления, задымления и т.д. При подаче сигнала на назначенный вход, ПУ уходит в заблокированный режим, пока сигнал не будет снят.

**Д. ПОТОКА (Датчик потока)** – С установленным датчиком потока в трубопроводной системе бассейна, при отсутствии потока воды, останавливается работа исполнительных устройств теплообменника или электронагревателя, отвечающие за нагрев воды плавательного бассейна.

**ВНЕС. ПР. (Внешняя промывка)** – Активирует функцию контроля за проведением автоматической обратной промывки фильтра, требуется при настройке работы с блоком автоматической промывки фильтра **AUTOCLEAN S-LIGHT**.

Если есть необходимость изменить данные значения, кнопками «▲» и «▼» подведите мигающий курсор к требуемому параметру, однократно нажмите кнопку «ENT», кнопками «▲» и «▼» выставите нужное значение.

После окончания корректировки однократно нажмите кнопку «ESC».

## !!!ВНИМАНИЕ!!!

Двойное нажатие кнопки «ENT» инвертирует выбранный вход (в конце строки появится «inv»), т.е. из нормально открытого (NO) он становится нормально закрытым (NC), что позволяет использовать внешние беспотенциальные сигналы, как с открытыми контактами, так и с закрытыми.

### !!!ПРИМЕР!!!

**ВХ 1 – Д. ПОТОКА** – Датчик потока должен использоваться нормально открытый (NO)

**ВХ 1 – Д. ПОТОКА inv** – Датчик потока должен использоваться нормально закрытый (NC)

Для возврата в предыдущее меню однократно нажмите кнопку «ESC».

**НАЗНАЧЕНИЕ ВХ  
НАЗНАЧЕНИЕ ВЫХ**

- 2) Для изменения функций назначаемого выхода, кнопками «▲» и «▼» подведите мигающий курсор к строке **НАЗНАЧЕНИЕ ВЫХ**, однократно нажмите кнопку «ENT», на дисплее появится:

**ВЫХ 1 – НЕ ИСП**

Для выхода возможно назначение следующих функций:

**НЕ ИСП. (Не используется)** – Выход не используется.

**АВАРИЯ.** – Активирует функцию оповещения внешних устройств об аварийной ситуации, которую регистрирует ПУ.

**ЗАПУСК ПРОМ. (Запуск промывки)** – активирует функцию запуска автоматической обратной промывки фильтра при соответствующих подключениях к блоку автоматической промывки фильтра **AUTOCLEAN S-LIGHT**.

**УФ ОБРАБОТК (Ультрафиолетовая обработка)** – активирует функцию запуска ультрафиолетовой обработки. При подключенной ультрафиолетовой лампе, запуск ее работы будет происходить совместно с работой насоса фильтрации.

Если есть необходимость изменить данные значения, однократно нажмите кнопку «ENT», кнопками «▲» и «▼» выставите нужное значение.

После окончания корректировки однократно нажмите кнопку «ESC».

Для возврата в предыдущее меню однократно нажмите кнопку «ESC».

**3.1.7** Пункт «СПИСОК СОБЫТИЙ», предназначен для информирования о последних 30 событиях ПУ. Наполнение данного списка происходит, даже если сигнал «авария» не загорается. Для просмотра информации в данном пункте, находясь в меню **УСТАНОВКИ**:

**ЧЧ:ММ ДН ЧЧ.ММ.ГГ  
КАЛИБРОВ. НАСОСА  
РЕЖИМ РАБОТЫ  
РУЧН.ПРОМЫВ.НАСТ  
АВТО.ПРОМЫВ.НАСТ  
НАСТРОЙКА ПЕРИФ.  
СПИСОК СОБЫТИЙ**

Установите мигающий курсор, кнопками «▲» и «▼», на строке **СПИСОК СОБЫТИЙ**, однократно нажмите кнопку «ENT», на дисплее появится:

**ОЧИСТИТЬ СПИСОК  
01 – Power ON  
02 – С. Х.  
03 – ПЕР. ПО ТОКУ  
04 – Внешн. блок.**

возможно информирование следующих событий:

**ОЧИСТИТЬ СПИСОК** – очистка списка всех записей событий.

**Power ON** – информация о подаче напряжения 220В на ПУ.

**С. Х. (Сухой ход)** – информация о срабатывании защиты насоса фильтрации по сухому ходу.

**ПЕР. ПО ТОКУ (Перегрузка по току)** – информация о срабатывании защиты насоса фильтрации по перегрузке тока потребления.

**Внешн. блок. (Внешняя блокировка)** – информация о внешней аварийной ситуации с подключением «СУХИХ» беспотенциальных контактов от внешнего устройства.

Для более детальной информации, выберете из списка необходимую строчку и однократно нажмите кнопку «ENT», появится информация со временем и датой, когда появилось данное событие.

Для возврата в предыдущее меню однократно нажмите кнопку «ESC».

Для возврата в автоматическую работу нажимайте кнопку «ESC» до появления главного меню:

**ЧЧ:ММ ЦИКЛ - X  
t = XX.XC Н – X.XA**



## 5. ГАРАНТИЙНЫЕ ОБЯЗАТЕЛЬСТВА.

- Производитель гарантирует нормальную работу прибора в течение 36 месяцев от даты продажи.
- Срок службы изделия определен производителем 5 лет, что не является ограничением для последующей эксплуатации, данный срок определяет период действия сервисной и программной поддержки.
- В случае выхода прибора из строя, Производитель обязуется в течение 14 рабочих дней с момента поступления прибора в сервисную службу устранить выявленные неисправности, предварительно согласовав условия проведения ремонта с заявителем.
- Гарантия не распространяется на неисправности, связанные с явными механическими или электрическими повреждениями элементов прибора.
- Гарантия аннулируется при вмешательстве неавторизованного персонала.
- Расходы, связанные с транспортировкой прибора на ремонт и обратно осуществляются за счёт Покупателя.

Адрес для гарантийного и постгарантийного обслуживания:

ООО «АКОН ТД»

РФ, 142103, Московская область, г. Подольск, ул. Железнодорожная, д. 2, здание ОТБ, объект №11.

Тел: +7 (495) 803-25-05, +7 (929) 552-09-86.

Веб: [acon.ru](http://acon.ru)

Техническая поддержка: [service@acon.ru](mailto:service@acon.ru)

Официальные сервисные центры:

1. ООО «АкваБриз»  
РФ, Республика Татарстан, г. Набережные Челны, ул. Машиностроительная, д. 35а.  
Тел: 8 (800) 200-72-37.  
Веб: [aquabreez.ru](http://aquabreez.ru)
2. ООО «ТСК «Бассейнофф-СПБ»  
РФ, г. Санкт-Петербург, ул. Руставели, д. 13, лит. А, пом. 52-Н.  
Тел: +7 (812) 777-04-14, +7 (905) 214-48-48.
3. ООО «Паллада»  
РФ, Краснодарский край, г. Сочи, ул. Донская, 9-а, оф.50.  
Тел: +7 (862) 255-99-55.  
Веб: [pallada-franmer.ru](http://pallada-franmer.ru)