



Пульт контроля и управления уровнем воды

AQUACONTROL M50



Инструкция по эксплуатации.

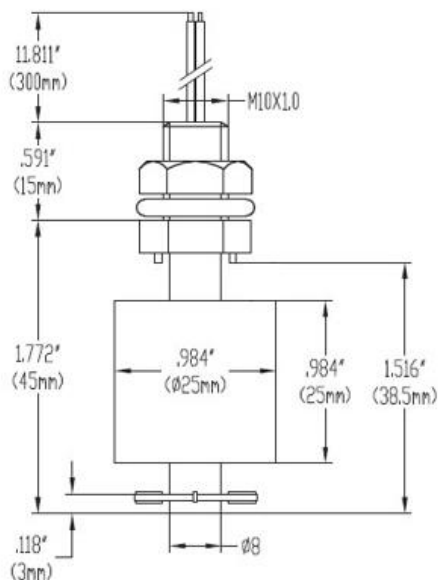
Назначение:

Пульт управления **AQUACONTROL M50** (далее по тексту ПУ) предназначен для контроля и регулирования уровня воды в скиммерных бассейнах. В соответствии с этим, в ПУ предусмотрено подключение электромагнитного клапана или другого устройства, используемого для автоматизации долива воды в бассейн, в зависимости от сигнала 2-х электропроводных кондуктометрических (водопогружных) датчиков или поплавкового датчика герконового типа. Так же в ПУ предусмотрены защитные функции: настраиваемое время задержки включения долива (от 1сек до 60сек), настраиваемое время длительности паузы между доливом (от 1ч до 10ч), настраиваемое время длительности долива (от 1мин до 90мин).

Технические характеристики:

- Размеры: 121мм x 170мм x 56мм;
- Вес электронного блока управления: 0.45кг;
- Класс защиты: IP56;
- Напряжение питающей сети: 220В ±10%, 50Гц;
- Диапазон рабочих температур: +5 - +35С°;
- Относительная влажность воздуха: не более 75%;
- Максимальный ток нагрузки для электромагнитного клапана - 2А (0,45кВт);
- Максимальная потребляемая мощность без нагрузки — не более 0,02кВт.

Параметры поплавкового датчика герконового типа:

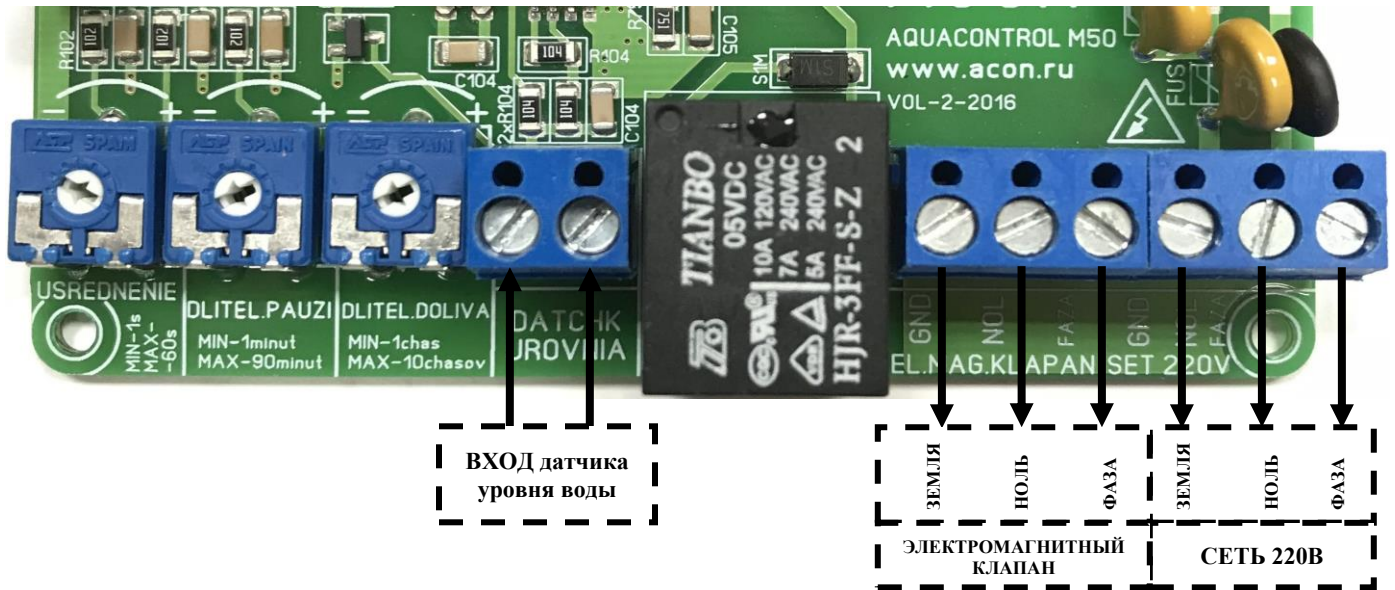


Комплект поставки:

1. Электронный блок управления **AQUACONTROL M50** – 1шт.
2. Поплавковый (герконовый) датчик – 1шт.
3. Монтажный комплект (Дюбель 6*40 - 4шт, Саморез А2 4,0*35 – 4шт) – 1шт.
4. Инструкция по эксплуатации.
5. Гарантийный талон.

!!!Дополнительно на условиях проведения акций, ПУ может комплектоваться разнообразными устройствами, облегчающими эксплуатацию ПУ и расширяющими возможности автоматизации управления автоматическим доливом. Сроки и условия проведения акций, а также перечень и состав устройств, участвующих в акциях, размещаются на сайте компании www.acon.ru!!!

1. Электрические подключения.



- К клеммам «**СЕТЬ 220В**» подключается гибкий (ПВС 3 x 1мм²) сетевой 220В 50Гц кабель питания, максимальным сечением проводников 1,5мм².
- К клеммам «**ЭЛЕКТРОМАГНИТНЫЙ КЛАПАН**» подключается гибкий (ПВС 2 x 1мм²) кабель для электромагнитного клапана нормально закрытого типа, максимальным сечением проводников 1,5мм².
- К клеммам «**ДАТЧИК УРОВНЯ**» подключается гибкий (ПВС 2 x 0,7мм²) кабель от поплавкового датчика уровня воды герконового типа, или 2-х проводных кондуктометрических (водопогружных) датчиков, максимальным сечением проводников 1,5мм².

2. Панель управления.



Светодиоды индикации:

- **Сеть** - индикация подключения станции к сети.
- **Пауза** - индикация паузы между доливами.
- **Нагрузка** - индикация включения в работу долива воды в бассейн.
- **Датчик** - индикация работы датчика.

Кнопки:

- Кнопка «СБРОС» - перезапуск ПУ и сброс паузы.

3. Работа и настройка параметров.

С помощью ПУ задаются необходимые установочные параметры. ПУ, при помощи соответствующих датчиков (поплавкового датчика герконового типа, 2-х проводных кондуктометрических (водопогружных) датчиков) отслеживает уровень воды в бассейне и включает или выключает электромагнитный клапан для осуществления долива.

Для установки необходимых параметров, при выключенном ПУ, снимите лицевую панель корпуса. С помощью прямой отвертки (ширина шлица не более 3мм) и потенциометра, расположенного на печатной плате, выставьте необходимые параметры.

!!! ВНИМАНИЕ !!! Регулировочный вал потенциометра имеет ограниченный радиус вращения (180°)!



- **«USREDNENIE» - УСТАНОВКА РЕАКЦИИ НА ДАТЧИК УРОВНЯ ВОДЫ** – Данным потенциометром устанавливается время реакции ПУ на датчик уровня воды. Диапазон настройки от **1 секунды до 60 секунд**.
 Позволяет предотвратить частое срабатывание электромагнитного клапана из-за колебаний датчика уровня воды, создаваемых волнами.
 При достаточном уровне воды в бассейне на лицевой панели ПУ будет светиться индикатор **«ДАТЧИК»**.
- **«DLITEL. PAUZI» - УСТАНОВКА ДЛИТЕЛЬНОСТИ ПАУЗЫ МЕЖДУ ДОЛИВОМ** – Данным потенциометром устанавливается время паузы между доливом. Диапазон настройки от **1 часа до 10 часов**.
 Позволяет возобновиться уровню воды в скважине, колодце, накопительной емкости и т.д., когда долив происходит именно из таких мест. Позволяет предотвратить частое включение долива из-за непредвиденных ситуаций.
 При активном режиме паузы на лицевой панели ПУ будет мигать индикатор **«ПАУЗА»**.
- **«DLITEL. DOLIVA» - УСТАНОВКА ДЛИТЕЛЬНОСТИ ДОЛИВА** – Данным потенциометром устанавливается время долива воды. Диапазон настройки от **1 минуты до 90 минут**.
 Позволяет предотвратить перелив из-за неисправности датчика уровня воды.
 При активном режиме долива на лицевой панели ПУ будет светиться индикатор **«НАГРУЗКА»**.

4. Рекомендации по монтажу, техническому обслуживанию и мерам предосторожности.

Электромонтажные работы, установку розетки, их подключение к питающей электросети и заземление должен выполнять электрик в строгом соответствии с "Правилами технической эксплуатации электроустановок потребителей" и "Правилами техники безопасности при эксплуатации электроустановок потребителей" (ПТЭ и ПТБ).

Продавец, Уполномоченная изготовителем организация, Импортер, Изготовитель не несут ответственности за неисправности, возникшие из-за неправильного монтажа, неправильного подключения к электросети и эксплуатации не по назначению.

Установка автоматического устройства предохранения от утечки тока не более 30 мА – ОБЯЗАТЕЛЬНА!!!

5. Правила транспортировки и хранения.

Транспортировка и хранение ПУ должно осуществляться:

- В заводской упаковке;
- При температуре окружающей среды не ниже 0°C и не выше +50°C;
- При относительной влажности воздуха не более 70%;
- На упаковку ПУ не должно оказываться никаких внешних и иных воздействий, способных нарушить целостность и работоспособность устройства;
- Избегать попадания воды на упаковку ПУ и на сам ПУ;
- При получении товара необходимо убедиться в целостности упаковочной тары, самого ПУ и комплектации (указана в данной Инструкции по эксплуатации);
- Продавец, Уполномоченная изготовителем организация, Импортер, Изготовитель не несут ответственности за неисправности, возникшие из-за неправильной транспортировки, неправильного хранения.

6. Гарантийные обязательства.

Производитель гарантирует нормальную работу прибора в течение 36 месяцев от даты продажи.

Срок службы изделия определен производителем 5 лет, что не является ограничением для последующей эксплуатации, данный срок определяет период действия сервисной и программной поддержки.

В случае выхода прибора из строя Производитель обязуется в течение 14 рабочих дней, с момента поступления прибора в сервисную службу устранить выявленные неисправности, предварительно согласовав условия проведения ремонта с заявителем.

Гарантия не распространяется на неисправности, связанные с явными механическими или электрическими повреждениями элементов прибора.

Гарантия аннулируется при вмешательстве неавторизованного персонала.

Расходы, связанные с транспортировкой прибора на ремонт и обратно осуществляются за счёт Покупателя.

7. Адреса гарантийного и постгарантийного обслуживания.

1. **ООО «АКОН ТД»**
РФ, 142103, Московская область, г. Подольск, ул. Железнодорожная, д. 2, здание ОТБ, объект №11.
Тел: +7 (495) 803-25-05, +7 (929) 552-09-86.
Mail: service@acon.ru, sales@acon.ru
Сайт: acon.ru
2. **ООО «АкваБриз»**
РФ, Республика Татарстан, г. Набережные Челны, ул. Машиностроительная, д. 35а.
Тел: 8 (800) 200-72-37, 8 (8552) 25-33-70.
Mail: 8552@mail.ru
Сайт: бассейн.аквабриз.рф
3. **ООО «ТСК «Бассейнофф-СПБ»**
РФ, г. Санкт-Петербург, ул. Руставели, д. 13, лит. А, пом. 52-Н.
Тел: +7 (812) 777-04-14, +7 (905) 214-48-48.
Mail: acon-spb@yandex.ru
Сайт: spa-bass.ru
4. **ООО «Паллада»**
РФ, Краснодарский край, г. Сочи, ул. Донская, 9-а, оф.50.
Тел: +7 (862) 255-99-55.
Mail: info@pallada-franmer.ru
Сайт: pallada-franmer.ru
5. **ООО «НЭРО»**
РФ, г. Самара, ул. Ташкентская, д. 165, офис 103.
Тел: +7 (987) 931-07-61, +7 (846) 300-40-78.
Mail: info@neropool.ru
Сайт: neropool.ru