



---

Станция автоматического управления бассейном

# SilverPRO SP-30.x

Модификации SP 30.1, SP 30.2, SP 30.3, SP 30.4



# ИНСТРУКЦИЯ ПО ЭКСПЛУАТАЦИИ.

## ОБЩИЕ УКАЗАНИЯ

Сохраните инструкцию в качестве справочника по эксплуатации станции.

### !!!ВНИМАНИЕ!!!

- Не допускайте эксплуатацию станции без заземления.
- Не допускается эксплуатация станции в разгерметизированном (не дожата крышка, не закручены гермовводы, не загерметизированы доп.отверстия, и т.д.) состоянии.
- Место подключения станции в электрическую сеть должно быть защищено от воды.
- Установка автоматического устройства (УЗО) от утечки тока не более 30 мА - обязательна!
- Монтаж устройства и электрической розетки для подключения насоса к питающей электросети должны выполнять квалифицированные специалисты по электромонтажным работам. Вы можете воспользоваться услугами любых других специалистов, однако, при этом, Продавец, Уполномоченная изготовителем организация, Импортёр, Изготовитель не несут ответственности за неисправности, возникшие из-за неправильного монтажа или неправильного подключения к питающей электросети.
- Чтобы избежать несчастных случаев от поражения электрическим током при пользовании станции, не пытайтесь разбирать ее под напряжением!

### Назначение:

Система автоматического управления общественным плавательным бассейном «SilverPRO 30.X» предназначена для:

- Дезинфекции оборотной воды общественного бассейна ионами меди и серебра
- Автоматизации управления фильтровальной установкой по задаваемой программе, с возможностью управления и контроля внешнего блока автоматической обратной промывкой (приобретается дополнительно) фильтровальной колонны и защиты насосов от перегрузки по току.
- Автоматизации работы теплообменника бассейна.
- Измерения, индикации и регулирования значения водородного показателя pH.

Рекомендованные объемы общественных бассейнов для применения указанных систем:

SilverPRO 30.1 – до 500м<sup>3</sup>.

SilverPRO 30.2 – до 750м<sup>3</sup>.

SilverPRO 30.3 – до 900м<sup>3</sup>.

SilverPRO 30.4 – до 1500м<sup>3</sup>.

### Технические характеристики:

- Размеры: ширина - 370мм, высота - 350мм, глубина - 145мм.
- Класс защиты — IP56.
- Напряжение питания - 3 x 380В + НОЛЬ.
- Максимальная мощность для насосов фильтровальной установки – 2 x 5,5кВт (380В).
- Максимальный ток нагрузки для циркуляционного насоса и э/м клапана - 2А.
- Максимальный стабилизированный ток для электродов Cu — 2 x 15А.
- Максимальный стабилизированный ток для электродов Ag — 2А.
- Максимальная потребляемая мощность с полной нагрузкой (без учета фильтровального насоса и нагрузки контура теплообмена) — не более 0,7кВт.

МОДИФИКАЦИЯ	ОБЪЕМ БАССЕЙНА ДЛЯ ОБРАБОТКИ	КОЛ-ВО MINI Ag ЭЛЕКТРОДОВ	КОЛ-ВО MAXI Cu ЭЛЕКТРОДОВ
SilverPro SP 30.1	500м3	3шт.	4шт.
SilverPro SP 30.2	750м3	4шт.	5шт.
SilverPro SP 30.3	900м3	5шт.	6шт.
SilverPro SP 30.4	1500м3	6шт.	8шт.

### !!!ВНИМАНИЕ!!!

Электромонтажные работы, установку розетки, предохранителей, их подключение к питающей электросети и заземление должен выполнять электрик в строгом соответствии с «Правилами технической эксплуатации электроустановок потребителей» и «Правилами техники безопасности при эксплуатации электроустановок потребителей» (ПТЭ и ПТБ).

Установка автоматического устройства предохранения от утечки тока не более 30mA – обязательна!

### Комплект поставки:

1. Электронный блок управления **SilverPRO 30.x** – 1шт.
2. Блок электродов MAXI Cu (Меди) для:
  - SilverPRO 30.1 – 4шт.
  - SilverPRO 30.2 – 5шт.
  - SilverPRO 30.3 – 6шт.
  - SilverPRO 30.4 – 8шт.
3. Блок электродов КОМБИ MINI Ag/Cu для:
  - SilverPRO 30.1 – 3шт.
  - SilverPRO 30.2 – 4шт.
  - SilverPRO 30.3 – 5шт.
  - SilverPRO 30.4 – 6шт.
4. Инструкция по эксплуатации – 1шт.
5. Гарантийный талон – 1шт.
6. Датчик температуры – 1шт.

Дополнительная комплектация опционально:

Фотометрический тест набор на измерение растворенной меди (Cu++) и измерение водородного показателя pH – 1шт.

Опция регулирования pH:

- Выносной дозирующий насос – 1шт.
- Датчик-электрод pH – 1шт.
- Комплект буферных растворов (pH7, pH9) – 1шт.
- Комплект к дозирующему насосу (трубки Ф6мм, клапаны) – 1шт.
- Пробоотборная ячейка в сборе – 1шт.
- Трубка ПВХ Ф12мм – 5 метров.
- Седелка Ф 1/2” ВР наклеивающаяся на Ф50мм – 3шт.
- Кран ПВХ ПМ 1/2” – 2шт.
- Переходник 1/2” НР на трубку Ф12мм – 2шт.

Дополнительная комплектация оплачиваемая отдельно:

Датчик-электрод Rx – 1шт.

**!!!Дополнительно на условиях проведения акций, система может комплектоваться разнообразными устройствами облегчающими уход за плавательным бассейном, и расширяющие возможности автоматизации управления плавательным бассейном.**

**Сроки и условия проведения акций, а также перечень и состав устройств участвующих в акциях размещаются на сайте компании [www.acon.ru](http://www.acon.ru)!!!**

## Принцип работы обработки воды бассейна ионами меди и серебра

Средство обеззараживания воды плавательных бассейнов, производимое на установке МК 002-4 SilverPro (производство ООО «АКОН», Россия) относится к неорганическим бактерицидам на основе ионов серебра ( $\text{Ag}^+$ ) и меди ( $\text{Cu}^{++}$ ), получаемых электролитическим способом на месте применения.

Дезинфицирующее средство должно быть изготовлено в соответствии с требованиями Патента на полезную модель «Модернизированное устройство для анализа и управления параметрами воды плавательного бассейна» №109126 приоритет полезной модели от 18 апреля 2011г., Инструкции по эксплуатации «Система автоматического управления бассейном «SilverPRO», ТУ 3434-001-81683765-2008.

Бактерицидными агентами дезинфицирующего средства, производимого на установке МК 002-4 SilverPro, являются положительно заряженные атомы - ионы меди ( $\text{Cu}^{++}$ ) и ионы серебра ( $\text{Ag}^+$ ), которые образуются в процессе электролиза под действием поданного на пластины электродов напряжения (не более 12В).

За время, равное долям секунды, положительно заряженные ионы меди и ионы серебра образуют электростатические соединения на отрицательно заряженных участках поверхности клеток микроорганизмов, находящихся в воде. Процесс деления клеток блокируется (бактериостатический эффект), дальнейшее воздействие (от нескольких минут до нескольких часов) ионов меди и ионов серебра приводит к нарушению жизнеспособности микроорганизмов и их гибели (бактерицидный эффект). Часть ионов меди и ионов серебра насыщает кварцевый песок фильтра, в результате чего он образует дополнительный дезинфекционный элемент, другая часть этих ионов вместе с циркулирующей водой попадает в бассейн.

Электрический потенциал грязевых частиц, прошедших через электролизер-ионатор с медными электродами и образующиеся гидраты меди приводят к тому, что грязевые частицы прилипают друг к другу, и, укрупняясь, образуют хлопьевидный осадок, задерживаемый в фильтре. В результате такого процесса флокуляции, мелкие взвешенные частицы загрязнений оседают в фильтре, что снижает необходимость дополнительного введения флокулянтов в воду бассейна.

Средство обеззараживания воды плавательных бассейнов, производимое на установке МК 002-4 SilverPro, по степени острого воздействия на организм относится к 4 классу опасности по ГОСТ 12.1.007-76 (LD50 при в/ж введении  $>5000$  мг/кг); не оказывает местно-раздражающего действия на кожу, не обладает канцерогенным, мутагенным и сенсибилизирующим действием.

Серебро (особенно в ионной водорастворимой форме) токсично для водных организмов (аквакультур).

**Необходимый и оптимальный для дезинфекции уровень концентрации меди в плавательных бассейнах должен находиться в пределах 0,5 – 1,0 мг/л, серебра 0,03-0,05 мг/л (предельный показатель для питьевой воды составляет медь: 1 мг/л, серебро: 0,05 мг/л).**

Количество выделяемых в воду ионов определяется током электролиза, который в свою очередь зависит от солевого состава воды. **Блок Управления «SilverPRO» автоматически поддерживает необходимые параметры по дозированию ионов, задаваемые пользователем, с точностью до миллиграммов независимо от солевого состава воды и изменения геометрических размеров пластин электродов.**

Контроль концентрации растворенной меди в воде бассейна проводится специальным тестером. Тестер фотометрический на измерение концентрации меди и измерение уровня pH входит в комплект поставки (опционально).

Контроль концентрации растворенного серебра в воде производится в лабораторных условиях, требуется только на стадии пуско-наладочных работ.

Контроль массовой концентрации ионов серебра производится дитизиновым методом (колориметрический метод).

### Сущность метода.

Метод основан на образовании окрашенного в желтый цвет соединения серебра с дитизоном и дальнейшем извлечении дитизоната серебра в слой четыреххлористого углерода при pH 1.5-2.0. Колориметрирование производится по способу стандартных серий по смешанной окраске.

Чувствительность метода составляет (объем исследуемой воды 200 см<sup>3</sup>) 1 мкг/дм<sup>3</sup>.

### **Аппаратура, материалы и реактивы.**

Посуда мерная лабораторная стеклянная по ГОСТ 1770-74, ГОСТ 20292-74 вместимостью: цилиндры измерительные 10 и 250 см<sup>3</sup>; пипетки мерные 1 и 5 см<sup>3</sup> с делениями 0,01 и 0,1 см<sup>3</sup>; бюретки 25 см<sup>3</sup> с притертым краном.

Пробирки колориметрические с притертыми пробками по ГОСТ 25336-82.

Воронки делительные вместимостью 250 см<sup>3</sup> по ГОСТ 25336-82.

Капельница по ГОСТ 25336-82.

Аммоний надсернистый (персульфат).

Аммиак водный по ГОСТ 3760-79, 25 %-ный раствор.

Дитизон (дифенилкарбазон) по ГОСТ 10165-79.

Кислота азотная по ГОСТ 4461-77

Кислота аскорбиновая.

Кислота серная по ГОСТ 4204-77.

Свинец уксуснокислый по ГОСТ 1027-67.

Серебро азотнокислое по ГОСТ 1277-75.

Трилон Б по ГОСТ 10652-73.

Углерод четыреххлористый по ГОСТ 20288-74.

Диэтилдитиокарбамат натрия.

Вода дистиллированная по ГОСТ 6709-72.

### **Подготовка к анализу.**

- Приготовление основного стандартного раствора серебра азотнокислого.  
0,157 г AgNO<sub>3</sub> х.ч. растворяют в мерной колбе вместимостью 1 дм<sup>3</sup> в небольшом количестве дистиллированной воды, подкисляют 2-3 каплями концентрированной азотной кислоты и объем раствора доводят водой до 1 дм<sup>3</sup>. 1 см<sup>3</sup> раствора содержит 100 мкг Ag<sup>+</sup>.
- Приготовление рабочего стандартного раствора серебра азотнокислого.  
Раствор получают путем разбавления основного стандартного раствора 1:100, последовательно разбавляя в 10 и 100 раз. 1 см<sup>3</sup> раствора содержит 0,1 мкг Ag<sup>+</sup>.
- Приготовление 20 %-го раствора аскорбиновой кислоты.  
20 г аскорбиновой кислоты растворяют в 80 см<sup>3</sup> дистиллированной воды.
- Приготовление 0,01 %-го раствора дитизона.  
0,05 г очищенного дитизона помещают в мерную колбу вместимостью 500 см<sup>3</sup>, растворяют в небольшом количестве четыреххлористого углерода и после растворения доводят до метки четыреххлористым углеродом.
- Приготовление 0,0005 %-го раствора дитизона.  
Раствор готовят разбавлением 0,01 %-го раствора дитизона очищенным четыреххлористым углеродом.
- Приготовление 0,2 н раствора трилона Б.  
36 г двузамещенной натриевой соли этилендиаминтетрауксусной кислоты растворяют в дистиллированной воде и доводят до 1 дм<sup>3</sup> в мерной литровой колбе.
- Приготовление 25 %-го раствора персульфата аммония.  
100 г персульфата аммония растворяют в 300 см<sup>3</sup> дистиллированной воды и очищают. Для этого раствор фильтруют в делительную воронку, в которую предварительно добавлено несколько миллилитров диэтилдитиокарбамата свинца (ДДК), растворенного в четыреххлористом углероде, и энергично встряхивают в течение 1-2 минут. Экстрагирование ДДК свинцом повторяют до тех пор, пока органический слой не станет бесцветным.
- Приготовление раствора диэтилдитиокарбамата свинца.  
В 50-100 см<sup>3</sup> дистиллированной воды растворяют 0,10 г Pb(CH<sub>3</sub>COOH)<sub>2</sub>, добавляют 0,10 г растворенного в воде диэтилдитиокарбамата натрия. При этом образуется белый осадок ДДК свинца. Раствор с осадком переносят в делительную воронку, прибавляют 250 см<sup>3</sup> CCl<sub>4</sub> и взбалтывают. Осадок растворяют в CCl<sub>4</sub>. Водный слой отбрасывают, а слой CCl<sub>4</sub> отфильтровывают через сухой фильтр в мерную колбу вместимостью 500 см<sup>3</sup>. Доводят до метки CCl<sub>4</sub>.

### **Проведение анализа.**

Определению мешают: медь и ртуть. Хлориды в концентрации до 300 мг/дм не мешают определению. Влияние меди устраняется связыванием в комплекс с трилоном Б, а ртути (Hg<sup>++</sup>) - восстановлением до ртути (Hg<sup>+</sup>). В качестве восстановителя используется аскорбиновая кислота. Восстановление протекает в азотнокислой среде. Реакция восстановления (Hg<sup>++</sup> в Hg<sup>+</sup>) аскорбиновой кислотой протекает во времени. В качестве катализатора применяют серебро (для исследуемой воды используют 0,5 мкг стандартного раствора серебра). Одновалентная ртуть не мешает определению серебра.

В коническую колбу вместимостью 300 см<sup>3</sup> помещают 200 см<sup>3</sup> предварительно профильтрованной воды, 10 см<sup>3</sup> очищенной серной кислоты (1:1) и 1 см<sup>3</sup> 25 %-го раствора персульфата аммония. Пробу кипятят 10 минут (считая с момента закипания), охлаждают водой и доводят объем пробы в измерительном цилиндре дважды перегнанной дистиллированной водой до объема 200 см<sup>3</sup>. Раствор переносят в делительную воронку вместимостью 250-300 см<sup>3</sup>, 5 см<sup>3</sup> 0,2 н раствора трилона Б, перемешивают и добавляют из бюретки 2 см<sup>3</sup> 0,0005 %-го раствора дитизона в четыреххлористом углероде, энергично встряхивают 1 мин. Окраска дитизона в присутствии серебра изменяется от зеленой до желтой. После отстаивания нижний окрашенный слой дитизоната серебра сливают в колориметрическую пробирку с притертой пробкой, перемешивают и сравнивают интенсивность окраски со шкалой образцов.

Для приготовления шкалы стандартных растворов в измерительные цилиндры вместимостью 250 см<sup>3</sup> вносят: 0,0; 2,0; 3,0; 5,0; 7,0; 10 см<sup>3</sup> рабочего стандартного раствора азотнокислого серебра и доводят до 200 см<sup>3</sup> дистиллированной водой. Получают шкалу образцовых растворов с содержанием 0,0-0,2-0,3-0,5-0,7-1,0 мкг Ag<sup>+</sup> в 200 см<sup>3</sup> раствора. Растворы переносят в колбы вместимостью 300 см<sup>3</sup>. В каждую колбу добавляют по 10 см<sup>3</sup> серной кислоты (1:1) и 1 см<sup>3</sup> 25 %-го раствора персульфата аммония. Далее продолжают анализ, как описано выше. Шкала устойчива в течение суток при условии хранения ее в темном месте.

Если исследуемая вода содержит ртуть, то необходимо устранить ее влияние. Для этого в исследуемую воду, перенесенную в делительную воронку после разрушения органических веществ персульфатом аммония, прибавляют две капли очищенной азотной кислоты (1:1), 0,5 см<sup>3</sup> азотнокислого серебра, содержащего 1 мкг/см<sup>3</sup> Ag<sup>+</sup> (катализатор), и 5 см<sup>3</sup> свежеприготовленного 20 %-го раствора аскорбиновой кислоты. Раствор перемешивают и оставляют стоять на 20-30 минут. Далее анализ продолжают, как описано выше.

При определении результатов введенные в пробу 0,5 мкг серебра вычитают.

#### **Обработка результатов.**

Содержание серебра (X) в мг/дм<sup>3</sup>, определяют по формуле.

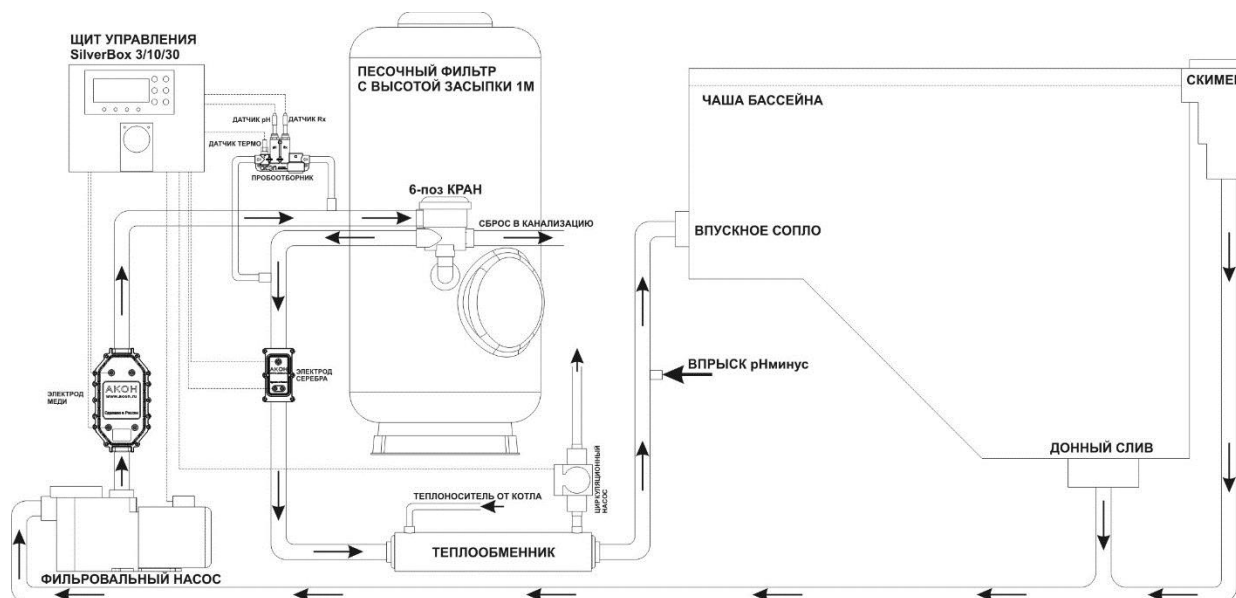
$$X = \frac{a \cdot 1000}{V \cdot 1000}$$

где а - содержание серебра, найденное по шкале стандартных растворов, мкг;

V - объем исследуемой воды, взятый для определения, см<sup>3</sup>.

Допустимое расхождение между повторными определениями - 25 отн. %.

В качестве арбитражного метода определения содержания ионов серебра и ионов меди в воде плавательного бассейна, рекомендуется использовать наиболее точный метод с помощью масс-спектрального метода с индуктивно связанной плазмой (ICP-MS).



### **!!!ВАЖНЫЕ РЕКОМЕНДАЦИИ!!!**

**Для наполнения и долива подпиточной воды в бассейн необходимо руководствоваться СанПиН 2.1.2.1188-03, где указано, что «качество пресной воды, поступающей в ванну плавательного бассейна, должно отвечать гигиеническим требованиям, предъявляемым к качеству воды централизованных систем питьевого водоснабжения вне зависимости от принятой системы водообеспечения и характера водообмена», т.е. требованиям СанПиН 2.1.4.1074-01.**

При проектировании и расчете трубопроводов и насосов обвязки фильтровальной системы требуется обеспечить скорость потока жидкости в каждом (при параллельном включении) электроде 1,5 - 2,5м/с, для обеспечения надежного сноса ионов меди ( $\text{Cu}^{++}$ ) и серебра ( $\text{Ag}^+$ ) из зоны электролиза потоком жидкости.

Допускается применение ультрафиолетовых обеззараживающих ламп в гидравлической обвязке фильтровальной установки, подбор ламп осуществляется согласно мощности и рекомендаций производителя.

## **1. Электрические подключения к станции SilverPRO SP 30.x**

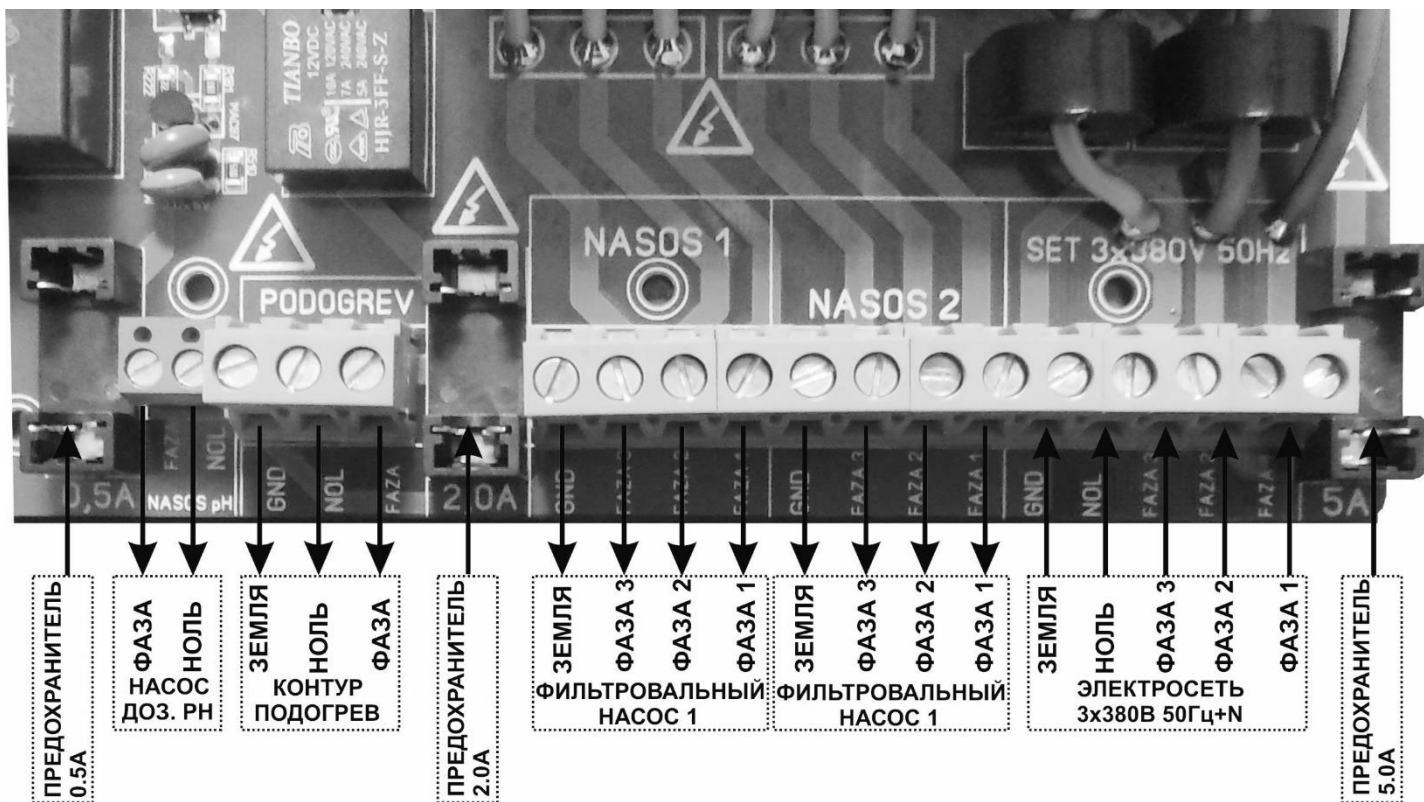


Рис. 1

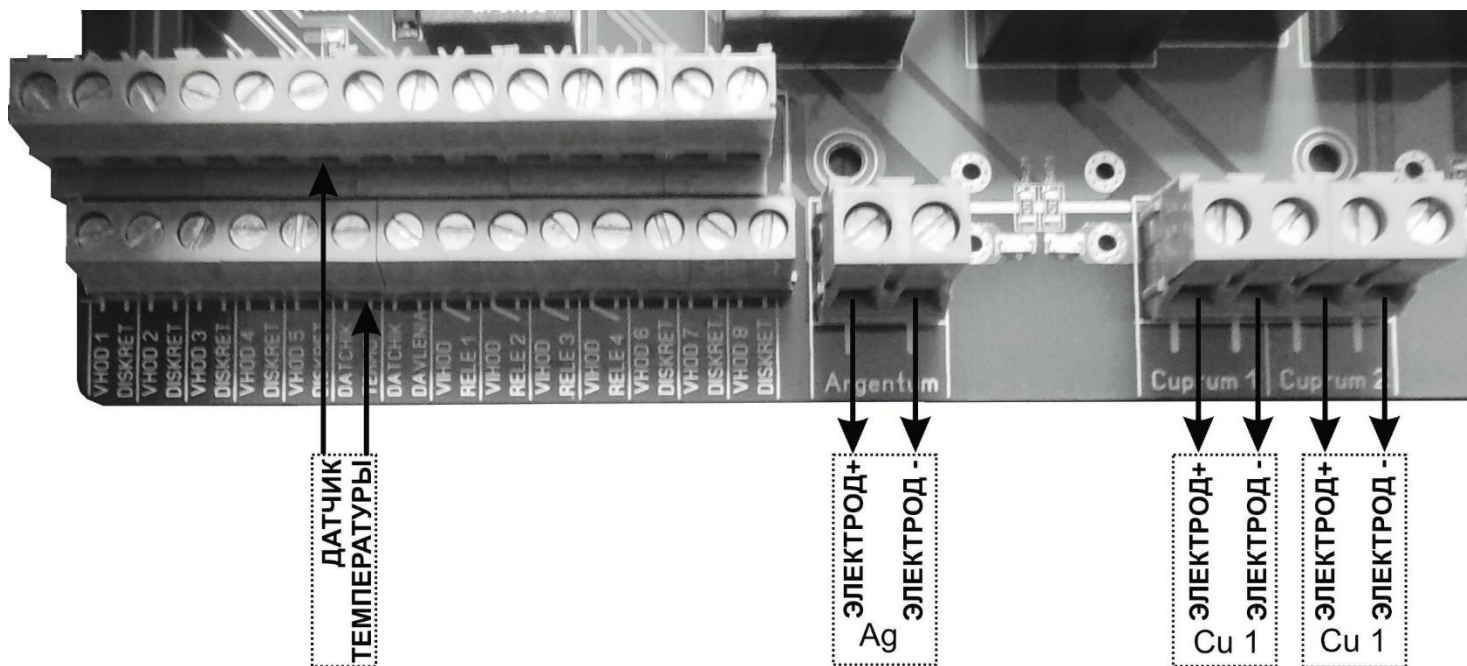


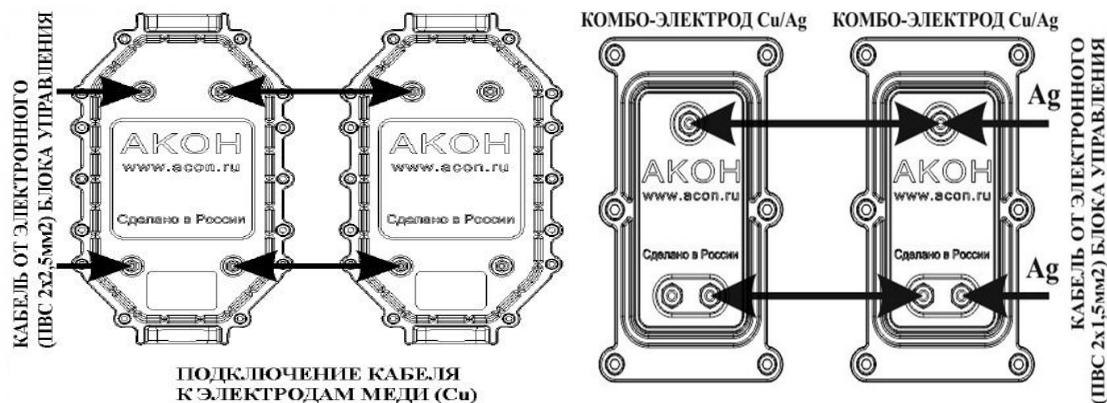
Рис. 2

- К клеммам «ЭЛЕКТРОСЕТЬ 3 x 380В 50Гц + N» подключается гибкий (ПВС 5x2,5мм<sup>2</sup>) сетевой 380В 50Гц кабель питания, максимальным сечением проводников 2,5мм<sup>2</sup>.



**!!!ВНИМАНИЕ!!!** Подключайте «фазовый», «нулевой» и «заземляющий(GND)» провода питающей сети к клеммам в соответствии с рисунком. Запрещается менять их местами.

- К клеммам «**ФИЛЬТРОВАЛЬНЫЙ НАСОС 1,2**» подключается гибкий (ПВС 4x2,5мм<sup>2</sup>) кабель от насоса фильтровальной установки, максимальным сечением проводников 2,5мм<sup>2</sup>.
- К клеммам «**КОНТУР ПОДОГРЕВА**» могут быть подключены гибкий (2 x ПВС 3x1мм<sup>2</sup>) кабель для электромагнитного клапана нормально закрытого типа и циркуляционного насоса для отопления, или другая нагрузка, с рабочим током не более 2А, максимальным суммарным сечением проводников 2,5мм<sup>2</sup>.  
В режиме работы «Автоматическое управление» включение в работу этих нагрузок будет осуществляться в соответствии с показаниями датчика температуры и только, в случае, если включен в работу насос фильтровальной установки.  
В режиме «ручное управление» насоса фильтровальной установки работа вышеописанных нагрузок блокируется вне зависимости от показаний датчика температуры.
- К клеммам «**НАСОС ДОЗ. рН**» подключается гибкий (ПВС 2x1мм<sup>2</sup>) кабель от дозирующего насоса рН, максимальным сечением проводников 1мм<sup>2</sup>.
- К клеммам «**CUPRUM**» подключается гибкий (2 x ПВС 2x2,5мм<sup>2</sup>) кабель от электродов меди (Cu), максимальным сечением проводников 2,5мм<sup>2</sup>.
- К клеммам «**ARGENTUM**» подключается гибкий (ПВС 2x1,5мм<sup>2</sup>) кабель от электродов меди (Ag), максимальным сечением проводников 2,5мм<sup>2</sup>.



- К клеммам «**ДАТЧИК ТЕМПЕРАТУРЫ**» подключается гибкий (ПВС 2x0,7мм<sup>2</sup>) кабель от датчика температуры, максимальным сечением проводников 1мм<sup>2</sup>.
- К разъему «**ДАТЧИК рН**» подключается ответная часть от датчика-электрода рН (опционально).

### **Предохранители на электронной плате управления.**

- «Предохранитель 0.5А» - плавкий предохранитель в цепи контура насоса рН.
- «Предохранитель 2.0А» - плавкий предохранитель в цепи контура подогрева.
- «Предохранитель 5.0А» - плавкий предохранитель в цепи контура электросети.

**!!!ВНИМАНИЕ!!!** Замена плавких предохранителей производится только при полностью обесточенном (отключенном от питающей электрической сети) электронном блоке управления.

При замене плавкого предохранителя требуется обратить внимание на надежность электрического контакта между плавким предохранителем и держателями распаянным на плате, при необходимости поджать держатели предохранителей до установки нового плавкого предохранителя, для обеспечения надежного электрического контакта.

## **2. Работа и настройка параметров**

С помощью Пульты Управления задаются необходимые установочные параметры работы Станции.

Микропроцессорный Блок Управления (БУ) по специальной программе включает или выключает соответствующие исполнительные устройства: насосы фильтровальной установки, циркуляционный насос, эл/магнитный клапан, дозирующий насос, электроды, автомат обратной промывки.

Анализ водородного показателя рН воды происходит один раз в час, чтобы добавленный в воду хим. препарат успел перемешаться в бассейне. При этом происходит отключение циркуляционного насоса для более точного измерения. Затем насос продолжает работу по установленной программе.

Все исполнительные устройства работают в зависимости от работы насоса фильтровальной установки.

## 2.1 Панель управления станции SilverPRO SP-30.x



**Четырехстрочный жидкокристаллический дисплей** для настройки и отображения рабочих и установочных параметров.

### **Светодиоды индикации:**

- «**СЕТЬ**» - для индикации о подключении станции к сети
- «**ФИЛЬТРАЦИЯ**» - для индикации о работе насоса фильтровальной установки
- «**НАГРЕВ**» - для индикации о включении в работу теплообменника для бассейна
- «**АВАРИЯ**» - для предупреждения о произошедшей аварии. В этом случае требуется вмешательство представителя квалифицированной сервисной службы.

### **Кнопки для работы с меню дисплея:**

- кнопки «**▶**» и «**◀**» - для перемещения курсора по горизонтали
- кнопки «**▲**» и «**▼**» - для перемещения курсора между пунктами меню и изменения значения установочных параметров
- кнопка «**ENT**» - для выбора пункта меню или подменю
- кнопка «**ESC**» - для выхода из текущего подменю и для включения и отключения станции.

**!!! Для включения и отключения станции нажмите кнопку «ESC» и удерживайте ее более 3-х секунд. Если операции с нажатием кнопок не производятся то происходит блокировка кнопок и для последующих действий необходимо произвести разблокировку нажатием кнопок «▶» и «◀»**

## 2.2 Меню пользователя.

Блок управления имеет простой и удобный интерфейс пользователя  
Главное меню включает в себя двенадцать пунктов:

**!!!Внимание:** для входа в меню для изменения параметров нажмите и удерживайте одновременно две кнопки «▶» и «◀»

Дождавшись мерцания курсора меню, приступите к вводу параметров:

1. «Дата и время» - для ввода и отображения даты и времени. Во время работы в этом пункте отображаются текущие время и дата.
2. «Cu» - для ввода и отображения тока электролиза медного электрода. Во время работы в этом пункте отображаются текущее (при действующем интервале ионизации) и установленное значение параметра.
3. «Ag» - для ввода и отображения тока электролиза серебряного электрода. Во время работы в этом пункте отображаются текущее(при действующем интервале ионизации) и установленное значение параметра.
4. «рН» - для ввода и отображения значение водородного показателя рН. Во время работы в этом пункте отображаются текущее и установленное значение параметра. При активизации дозирующего насоса в левой части строки появляется значок, имитирующий работу перистальтического механизма
5. «t°C» - для ввода и отображения значение температуры воды бассейна в °С. Во время работы в этом пункте отображаются текущее и установленное значение параметра.
6. «Фильтрация» - для выбора режимов и ввода значений, связанных с работой насоса фильтровальной установки. Для этого в этом пункте меню имеются 10 пунктов подменю:
  - 6.0 ток защиты
  - 6.1 ÷ 6.9 для установки циклов работы насоса фильтровальной установки
7. «Калибровка» - для калибровки электрода рН
8. «Режимы работы» - для установки режима работы (Авто /Ручн/ Откл) каждого из исполнительных устройств. Для этого в этом пункте меню имеется три подпункта:
  - 8.1 насос фильтра
  - 8.2 нагреватель
  - 8.3 насос рН
9. «Блокировки» - для установки максимального объема суточного дозирования рН. Диапазон регулировок от 0.0 до 9.9л/ в сутки.
10. «Смена полярности» - для установки периодичности смены полярности на электродах.
  - 10.1 Установка периодичности смены полярности Cu.
  - 10.2 Установка периодичности смены полярности Ag.
11. «Коэффициент регуляторов»

**Сервисная функция!** Выставлено оптимальное значение (Ag-20, Cu-20). Изменение параметров производится при необходимости и только по согласованию с уполномоченным специалистом.
12. «Сброс аварий» – для сброса зафиксированных аварий.

## 2.3 Установка времени и даты:

1.	22.04.09	Ср	15.01
2.	Cu	0.0 Уст	15.0

3.	Ag	000	Уст	1.5
4.	pH	0.0	Уст	7.2

Для правильной работы станции установите текущее значение времени соответствующее местному времени вашего региона и дату. Для этого кнопками «▲» и «▼» подведите курсор в пункт 1. меню и нажмите «ENT». Кнопками «▶» и «◀» подведите курсор в соответствующее место строки, а кнопками «▲» и «▼» установите нужное значение минут часов и даты. **По окончании установки, для того чтобы установленные значения вступили в силу, нажмите кнопку «ESC».**

Пульт содержит энергонезависимые часы реального времени, которые продолжают отсчет времени даже при отключенном питании.

Использование кнопок при установке параметров работы в других пунктах меню будет аналогично описанному выше примеру.

## 2.4 Установка параметров работы насоса фильтровальной установки

При необходимости разблокируйте станцию: нажав и удерживая одновременно две кнопки «▶» и «◀».

Кнопками «▲» и «▼» подвести мигающий курсор к пункту меню - «Фильтрация» и нажмите «ENT».

Для установки защиты насоса от перегрузки по току выберите подпункт 6.0 меню:

6.0	Ток фильтр	0.1A
6.1	Старт	0.00
	Стоп	5.00

Блок управления поставляется с уже предустановленным значением токовой защиты равное 5,0А, которое хранится в памяти микропроцессора. Изменение значения токовой защиты производится в зависимости от мощности используемого электродвигателя насоса. Установите значение токовой защиты равное:

$$I \text{ насоса} + (10\% \div 15\%)$$

Для настройки промежутков (циклов) времени запуска и остановки насоса выберите последовательно подпункты 6.1 ÷ 6.9:

6.0	Ток фильтр	0.1A
6.1	Старт	0.00
	Стоп	5.00

Блок управления обеспечивает запуск и остановку насоса по заранее установленным промежуткам времени суток. В течение суток блок управления позволяет задать девять циклов пуска и остановки с точностью до 1 минуты. Задаваемый в цикле, интервал времени определяет время работы насоса. Цикл, в котором в режиме установки задан нулевой промежуток времени является неактивным и на работу насоса не влияет. Необходимо, чтобы заданные интервалы времени из разных циклов не перекрывали друг друга – это важно для правильного распределения объема дозирования в течение суток. Блок управления не даст выйти из пункта 6 меню, пока не будет выполнено данное условие.

Для правильной работы станции устанавливайте длительность цикла работы насоса не менее 1 часа.

**Блок управления поставляется с заранее предустановленными тремя циклами работы фильтрации: 00.00-05.00, 08.00-13.00, 16.00-21.00**

## 2.5 Установка тока и времени электролиза медного электрода.

При необходимости разблокируйте станцию: нажав и удерживая одновременно две кнопки «▶» и «◀».

Кнопками «▲» и «▼» подвести мигающий курсор к пункту меню - «Cu»:

1.	22.04.09	Ср	15.01
2.	Cu	0.0	Уст 15.0
3.	Ag	000	Уст 1.5
4.	pH	0.0	Уст 7.2

Нажать кнопку «▶» и войти в подменю:

2.1	Пн
2.2	Вт
2.3	Ср
2.4	Чт

Нажать кнопку «ENT», войти в подменю:

Пн	Старт	Стоп	Cu
->	0.00	0.00	
->	0.00	0.00	
->	0.00	0.00	

**!!!ВНИМАНИЕ!!!** Необходимо устанавливать циклы работы процесса электролиза в пределах установленных временных интервалах циклов фильтрации. При не соблюдении этого, процесс электролиза производиться не будет. Так же циклы работы процесса электролиза Cu (меди) не должны пересекаться с циклами работы процесса электролиза Ag (серебра).

Данное подменю позволяет устанавливать время включения и выключения процесса электролиза на электродах Cu (меди). Кнопками «▲» и «▼» установить требуемое время работы электродов Cu (меди) и количество циклов. Подменю позволяет устанавливать три цикла в сутки.

После установки нажать кнопку «ENT» подтвердив изменения установок.

После окончания нажмите кнопку «ESC».

Нажать кнопку «ENT» в мерцающем меню 2 и кнопками «▲» и «▼» установить требуемый ток:

1.	22.04.09	Ср	15.01
2.	Cu	0.0	Уст 15.0
3.	Ag	000	Уст 1.5
4.	pH	0.0	Уст 7.2

Можно установить ток электролиза в пределах от 0,1А до 25,0А, в зависимости от режима водообмена, загруженности бассейна и уровней концентрации ионов. Необходимо первое время контролировать концентрацию меди в воде при помощи системы измерения меди (фотометр), чтобы настроить оптимальный ток электролиза для эксплуатации бассейна.

## 2.6 Установка тока и времени электролиза серебряного электрода.

При необходимости разблокируйте станцию: нажав и удерживая одновременно две кнопки «▶» и «◀».

Кнопками «▲» и «▼» подвести мигающий курсор к пункту меню - «Ag»:

1.	22.04.09	Ср	15.01
2.	Cu	0.0 Уст	15.0
3.	Ag	000 Уст	1.5
4.	pH	0.0 Уст	7.2

Нажать кнопку «▶» и войти в подменю:

3.1	Пн
3.2	Вт
3.3	Ср
3.4	Чт

Нажать кнопку «ENT» и войти в подменю:

Пн	Старт	Стоп	Ag
->	0.00	0.00	
->	0.00	0.00	
->	0.00	0.00	

**!!!ВНИМАНИЕ!!!** Необходимо устанавливать циклы работы процесса электролиза в пределах установленных временных интервалах циклов фильтрации. При не соблюдении этого, процесс электролиза производиться не будет. Так же циклы работы процесса электролиза Ag (серебра) не должны пересекаться с циклами работы процесса электролиза Cu (меди).

Данное подменю позволяет устанавливать время включения и выключения процесса электролиза на электродах Ag (серебра). Кнопками «▲» и «▼» установить требуемое время работы электродов Ag (серебра) и количество циклов. Подменю позволяет устанавливать три цикла в сутки.

После установки нажать кнопку «ENT» подтвердив изменения установок.

После окончания нажмите кнопку «ESC».

Нажать кнопку «ENT» в мерцающем меню **2** и кнопками «▲» и «▼» установить требуемый ток:

1.	22.04.09	Ср	15.01
2.	Cu	0.0 Уст	15.0
3.	Ag	000 Уст	1.5
4.	pH	0.0 Уст	7.2

Можно установить ток электролиза в пределах от 100mA до 2A, в зависимости от режима водообмена, загруженности бассейна и уровней концентрации ионов. Необходимо первое время контролировать концентрацию серебра в воде при помощи лабораторного анализа, что бы настроить оптимальный ток электролиза для эксплуатации бассейна.

## 2.7 Установка периодичности смены полярности электродов

Смена полярности электродов необходима в целях обеспечения равномерного износа рабочих поверхностей электродов и очистки их от загрязнений и окислов.

При необходимости разблокируйте станцию: нажав и удерживая одновременно две кнопки «▶» и «◀».

Кнопками «▲» и «▼» подвести мигающий курсор к пункту меню - «Смена полярности» и нажмите «ENT»:

10.1	Cu	15мин
10.2	Ag	15мин

Установите необходимую периодичность смены полярности электродов Cu и Ag.

Оптимальным является периодичность смены полярности в интервале 5-15 мин\*

## 2.8 Установка параметра водородного показателя рН

При необходимости разблокируйте станцию: нажав и удерживая одновременно две кнопки «▶» и «◀».

Кнопками «▲» и «▼» подвести мигающий курсор к пункту меню - «рН», нажмите «ENT» и введите установочное значение рН 7.2-7.6:

1.	22.04.09	Ср	15.01
2.	Cu	0.0 Уст	15.0
3.	Ag	000 Уст	1.5
4.	рН	0.0 Уст	7.2

## 2.9 Установка температуры нагрева воды бассейна

При необходимости разблокируйте станцию: нажав и удерживая одновременно две кнопки «▶» и «◀».

Кнопками «▲» и «▼» подвести мигающий курсор к пункту меню - «t°C», нажмите «ENT» и введите установочное значение необходимой температуры:

3.	Ag	00 Уст	1.5
4.	рН	0.0 Уст	7.2
5.	t°	0.0 Уст	28
6.	Фильтрация	АКТИВНО	

## 2.10 Калибровка электродов

Для калибровки электрода рН:

При необходимости разблокируйте станцию: нажав и удерживая одновременно две кнопки «▶» и «◀».

Кнопками «▲» и «▼» подвести мигающий курсор к пункту меню - «Калибровка» и нажмите «ENT»:

Калибровки:	рН=	8.8
рН1	9.0	
рН2	7.0	

Убедитесь в том, что значение калибровочных показателей рН1 и рН2 соответствовало показателям буферных растворов, используемых при калибровке. В случае такого несоответствия в станции реализована возможность изменять значение калибровочных показателей рН1 и рН2. Кнопками «▲» и «▼» подведите курсор в соответствующую строку рН1 или рН2. Если есть

необходимость изменить калибровочное значение, нажмите кнопку «▶» и кнопками «▲» и «▼» выставите нужное значение. После окончания нажмите «ESC».

Кнопками «▲» и «▼» подведите курсор на строку «pH 9.0» опустите подключенный к станции электрод pH в буферный раствор pH 9.0 предварительно прополоскав его в чистой воде. Раствор должен иметь температуру 25°C и не иметь осадка. Подождите около минуты, (что необходимо электроду для устойчивого измерения параметра) и нажмите кнопку «ENT». В строке в течение нескольких секунд будет гореть надпись «калибровка». По завершении калибровки в строке опять загорится надпись «pH 9.0».

Кнопками «▲» и «▼» подведите курсор на строку «pH 7.0» опустите подключенный к станции электрод pH в буферный раствор pH 7.0 Раствор должен иметь температуру 25°C и не иметь осадка. нажмите кнопку «ENT». В строке в течение нескольких секунд будет гореть надпись «калибровка». По завершении калибровки в строке опять загорится надпись «pH 7.0»

Калибровка электрода pH завершена

Если электроды изношены сверх допустимого предела или неисправны, то после калибровки в пункте меню 4 будет гореть «Неисправность 3», а на панели управления станции загорится светодиод «Авария».

## 2.11 Настройка режима работы исполнительных устройств

При необходимости разблокируйте станцию: нажав и удерживая одновременно две кнопки «▶» и «◀».

Кнопками «▲» и «▼» подвести мигающий курсор к пункту меню - «Режимы работы» и нажмите «ENT»:

8.1	Насос 1	АВТО
8.2	Насос 2	АВТО
8.3	Нагрев	АВТО
8.4	Насос pH	АВТО

Для каждого исполнительного устройства возможен выбор трех режимов работы:

**автоматический режим работы** - обеспечивает включение соответствующего исполнительного устройства в зависимости от установочных параметров, и запрограммированных циклов работы.

**ручной режим работы** — обеспечивает принудительное включение соответствующего исполнительного устройства вне зависимости от установочных параметров. Этот режим может применяться при первоначальном запуске насосов для заполнения всасывающих и напорных магистралей, при наладке и в случаях поиска неисправности в работе исполнительных устройств.

Для насоса фильтровальной установки этот режим также используется при обратной промывке фильтра или слива воды бассейна.

**Работа нагревателя, ионизирующих каналов меди/серебра и дозирующего насоса pH при этом принудительно блокируется.**

**Внимание:** Используйте этот режим только в случае необходимости. Следите за тем, чтобы по истечении надобности, исполнительное устройство было переведено в автоматический (АВТО) режим работы.

**выключено** — блокирует работу соответствующего исполнительного устройства

## 2.12 Настройка параметра блокировки дозирования насосом pH по максимально допустимому суточному объему дозирования.

При необходимости разблокируйте станцию: нажав и удерживая одновременно две кнопки «▶» и «◀».



Кнопками «▲» и «▼» подвести мигающий курсор к пункту меню - «Блокировки» и нажмите кнопку «ENT»:

9.1	pH	1.0	л/сутки
-----	----	-----	---------

Значение максимального суточного объема дозирования рассчитывается пользователем в зависимости от типа хим. реагента и объема бассейна. Необходимо внимательно ознакомиться с инструкцией по применению хим. реагента и определить возможный суточный объем дозирования. Рекомендуется удвоить полученное значение.

## 2.13 Сброс аварий

При возникновении какой либо аварийной ситуации, на дисплее в соответствующей строке будет появляться информация о ней. После устранения причины возникновения аварийной ситуации необходимо произвести сброс аварии.

При необходимости разблокируйте станцию: нажав и удерживая одновременно две кнопки «▶» и «◀».

Кнопками «▲» и «▼» подвести мигающий курсор к пункту меню - «Сброс аварий» - и нажмите кнопку «ENT»:

9.	Блокировки
10.	Смена полярности
11.	Коэфф.регуляторов
12.	Сброс аварий

Такие аварии, как отсутствие дозируемых жидкостей (если не были подключены датчики уровня), даже после их устранения могут влиять на правильную работу станции. В станции используется адаптивная программа управления производительностью дозирующего насоса pH., которая использует для расчетов не только разницу между фактическим (измеренным) и установочным значениям параметра, но и скорость изменения разницы этой величины. В случае отсутствия дозируемой жидкости, будет накапливаться ошибка управления. Поэтому после замены емкостей с хим. реагентами необходимо произвести сброс аварий.

## 3. Подключение к трубопроводам системы фильтрации бассейна

Колба с держателем электрода pH и датчиком температуры подключается к трубопроводам системы фильтрации по схеме «байпас». Используйте для этого шланг для подключения к системе фильтрации бассейна.

**Внимание: не размещайте емкость с хим. реагентом непосредственно под станцией, т. к. испарения от них агрессивны и могут со временем ей повредить.**

## 4. Защитные блокировки станции. Возможные причины срабатывания.

В станции предусмотрена возможность блокирования (согласования) ее работы от внешнего устройства (система пожаротушения здания, система сигнализации о затоплении помещения).

Станция может фиксировать возникновение следующих видов потенциально аварийных ситуаций:

#### ***4.1 превышен предельно допустимый ток электродвигателя насоса фильтровальной установки***

Возможны следующие причины срабатывания этой защиты:

- неправильная настройка предельно допустимого тока фильтровального насоса. Установочные значения вводятся в пунктах меню 3.4 соответственно (см. п.4.3 инструкции).
- Заблокировано рабочее колесо фильтровального насоса
- Отклонение напряжения питающей сети от номинала 380В превышает допустимые  $\pm 15\%$

#### ***4.2 наличие сигнала, при использовании датчика уровня, об отсутствии дозируемой жидкости в канистре с хим. реагентом***

#### ***4.3 Блокировка по максимальному суточному объему дозирования реагента рН.***

Установочные значения вводятся в пунктах меню 3 соответственно (см. п.п.4.4 п. 2.2 инструкции).

Возможны следующие причины срабатывания этой блокировки:

- неправильное подключение к станции электрода рН
- в канистре с хим. реагентом плотно завернута крышка, что обеспечивает герметичность и соответственно разрежение при выкачивании из нее жидкости. Чтобы избежать этого делайте небольшое отверстие в крышке канистры.
- неправильная настройка установочных параметров рН, в следствии чего, вода бассейна «зацвела»
- не исправен электрод рН. Электрод либо изношен, либо его калибровка не производилась в течение более 3-х месяцев.

При срабатывании этого типа блокировки в пункте 13 (см. п.п.4.4 п.2.2 инструкции) будет показывать параметры неисправности, а на панели управления станции загорится светодиод «Авария».

## **5. ГАРАНТИЙНЫЕ ОБЯЗАТЕЛЬСТВА**

Производитель гарантирует нормальную работу прибора в течение 24 месяца от

даты продажи.

Гарантия не распространяется на элементы и узлы, подверженные нормальному эксплуатационному износу, например пластины в электродах МЕДИ и СЕРЕБРА, датчик-электрод рН.

Срок службы изделия определен производителем 7 лет, что не является ограничением для последующей эксплуатации, данный срок определяет период действия сервисной и программной поддержки.

В случае выхода прибора из строя Производитель обязуется в течение 14 рабочих дней с момента поступления прибора в сервисную службу устранить выявленные неисправности, предварительно согласовав условия проведения ремонта с заявителем.

Гарантия не распространяется на неисправности, связанные с явными механическими или электрическими повреждениями элементов прибора.

Гарантия аннулируется при вмешательстве неавторизованного персонала.

Расходы, связанные с транспортировкой прибора на ремонт и обратно осуществляются за счёт Покупателя.

Адрес для гарантийного и постгарантийного обслуживания:

РФ, 142103, Московская область, г. Подольск, ул. Железнодорожная, д. 2, здание ОТБ, объект №11  
тел.: +7 (495) 803-25-05, +7 (929) 552-09-86

Веб: [www.acon.ru](http://www.acon.ru)

Онлайн поддержка: [service@acon.ru](mailto:service@acon.ru) [sales@acon.ru](mailto:sales@acon.ru)